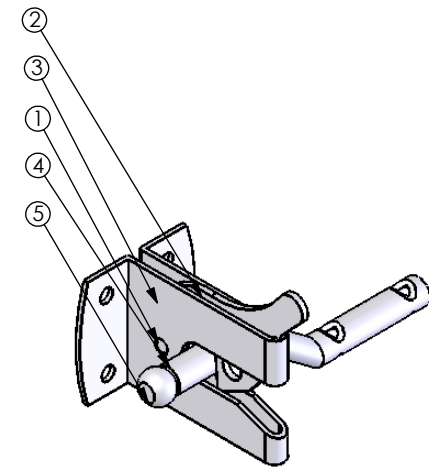


N. ITEM	CÓDIGO	QTD.
1	1280857101	1
2	054030584015	1
3	054050584020	1
4	054071584011	1
5	0580633222	1



USAR A TABELA QUANDO AS TOLERÂNCIAS NÃO ESTIVEREM ESPECIFICADAS NO DESENHO

ESPECIFICAÇÕES	TOLERÂNCIA	Rev.	Descrição	Revisor	Data	
De 0 até 6mm	± 0,2mm		  <p>Rua Ítalo Raffo,325 - CEP 94930-240 Cachoeirinha / RS - Brasil Fone: (51) 3303-3388 Fax: (51) 3303-3366</p>			
>6 até 30mm	± 0,3mm			Projeto		
>30 até 100mm	± 0,6mm			Cliente		
>100 até 200mm	± 0,8mm			Engº Vitor Mahler CREARS 125137-D		
>200 até 1000mm	± 1,00mm			Desenho FÁBIO BARRIOS		
>1000mm	± 2,00mm					
			DENOMINAÇÃO FECHO TIPO PAPAGAIO AVULSO C/CASTANHA			
			Material AISI 304 Acabamento POLIDO	Escala 1:2 Formato A4 Referência 98	Cód. do Produto 01098158040	
				Data 16/07/2010		