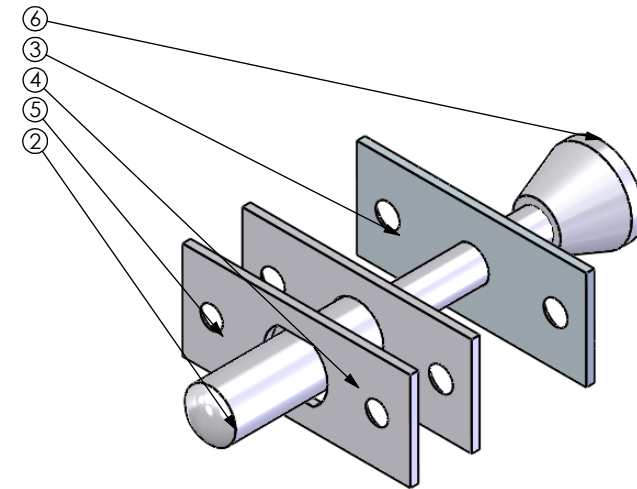
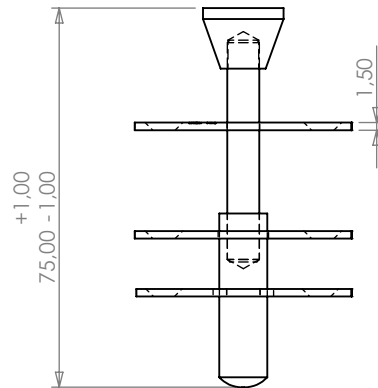


N. ITEM	CÓDIGO	QTD.
1	05851004400635	1
2	0580633211	1
3	054070421815	1
4	05407142815	1
5	054072421815	1
6	0580633191	1



USAR A TABELA QUANDO AS TOLERÂNCIAS NÃO ESTIVEREM ESPECIFICADAS NO DESENHO

ESPECIFICAÇÕES	TOLERÂNCIA	Rev.	Descrição	Revisor	Data	
De 0 até 6mm	± 0,2mm		  Rua Ítalo Raffo,325 - CEP 94930-240 Cachoeirinha / RS - Brasil Fone: (51) 3303-3388 Fax: (51) 3303-3366			
>6 até 30mm	± 0,3mm			Projeto		
>30 até 100mm	± 0,6mm			Cliente		
>100 até 200mm	± 0,8mm			Engº Vitor Mahler CREARS 125137-D		
>200 até 1000mm	± 1,00mm			Desenho FÁBIO BARRIOS		
>1000mm	± 2,00mm					
			DENOMINAÇÃO FECHO PINO-BOLA AVULSO			
			Material AISI 304	Escala 1:1.5	Cód. do Produto 01096170018	
			Acabamento POLIDO	Formato A4		
			Data 12/03/2010	Referência 96		