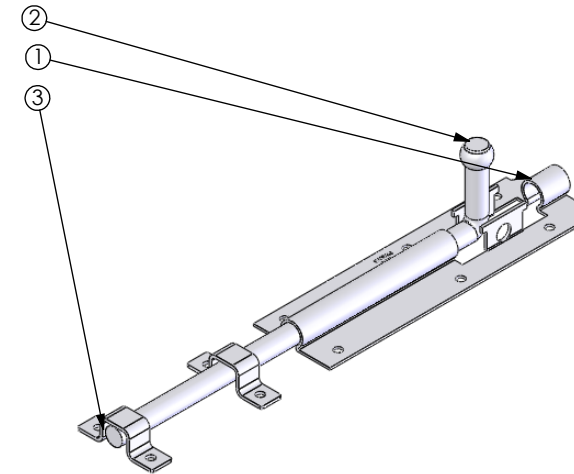


N. ITEM	CÓDIGO	QTD.
1	054031503812	1
2	054042390952	1
3	054070156015	2



OBS:PARAF.CAB.PANELA F.PHIL 4,2x19 INOX

ESPECIFICAÇÕES	TOLERÂNCIA
De 0 até 6mm	± 0,2mm
>6 até 30mm	± 0,3mm
>30 até 100mm	± 0,6mm
>100 até 200mm	± 0,8mm
>200 até 1000mm	± 1,00mm
>1000mm	± 2,00mm

Rev.	Descrição	Revisor	Data
	<p align="center">MAHLER INOX METALÚRGICA MAHLER LTDA Rua Ítalo Raffo,325 - CEP 94930-240 Cachoeirinha / RS - Brasil Fone: (51) 3303-3388 Fax: (51) 3303-3366</p>	Projeto Eng° Vitor Mahler CREARS 125137-D Desenho Fábio Oliveira	DENOMINAÇÃO FECHO FIO REDONDO 6x9" Material Aço Inox 304 Acabamento Polido Data 24/06/2009 Escala Escala 1:1 Formato A3 Referência 95 Cód. do Produto 01095252038