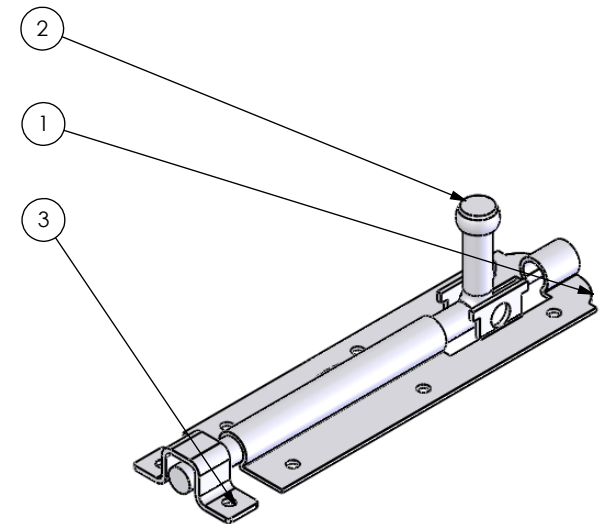


N. ITEM	CÓDIGO	QTD.
1	054031253512	1
2	0580437121	1
3	054070135212	1



OBS:PARAF.CAB.PANELA F.PHIL 3,5x16 INOX

ESPECIFICAÇÕES	TOLERÂNCIA
De 0 até 6mm	± 0,2mm
>6 até 30mm	± 0,3mm
>30 até 100mm	± 0,6mm
>100 até 200mm	± 0,8mm
>200 até 1000mm	± 1,00mm
>1000mm	± 2,00mm

Rev.	Descrição	Revisor	Data
	<p align="center">MAHLER INOX</p> <p align="center">METALÚRGICA MAHLER LTDA</p> <p align="center">Rua Ítalo Raffo,325 - CEP 94930-240 Cachoeirinha / RS - Brasil Fone: (51) 3303-3388 Fax: (51) 3303-3366</p>	<p>Projeto</p> <p>Eng° Vitor Mahler CREARS 125137-D Desenho</p> <p>Fábio Oliveira</p>	<p>DENOMINAÇÃO</p> <p align="center">FECHO FIO REDONDO 5"</p> <p>Material: Aço Inox 304 Acabamento: Polido Data: 01/07/2009</p> <p>Escala: Escala 1:2 Formato: A3 Referência: 95</p> <p>Cód. do Produto: 01095225035</p>