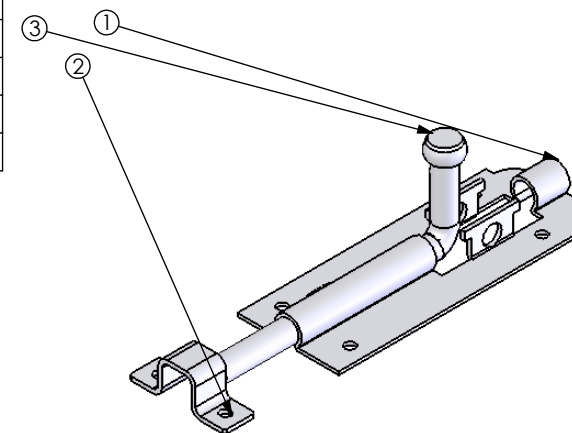


N. ITEM	CÓDIGO	QTD.
1	054031003512	1
2	054070135212	1
3	054041170793	1



OBS:PARAF.CAB.PANELA F.PHIL 3,5x16 INOX

ESPECIFICAÇÕES	TOLERÂNCIA
De 0 até 6mm	± 0,2mm
>6 até 30mm	± 0,3mm
>30 até 100mm	± 0,6mm
>100 até 200mm	± 0,8mm
>200 até 1000mm	± 1,00mm
>1000mm	± 2,00mm

Rev.	Descrição	Revisor	Data
	MAHLER INOX METALÚRGICA MAHLER LTDA Rua Ítalo Raffo,325 - CEP 94930-240 Cachoeirinha / RS - Brasil Fone: (51) 3303-3388 Fax: (51) 3303-3366		
	Projeto Eng° Vítor Mahler CREARS 125137-D Desenho Fábio Oliveira	DENOMINAÇÃO FECHO FIO REDONDO 4" Material Aço Inox 304 Acabamento Polido Data 01/07/2009	Escala Escala 1:2 Formato A3 Referência 95 Cód. do Produto 01095200035