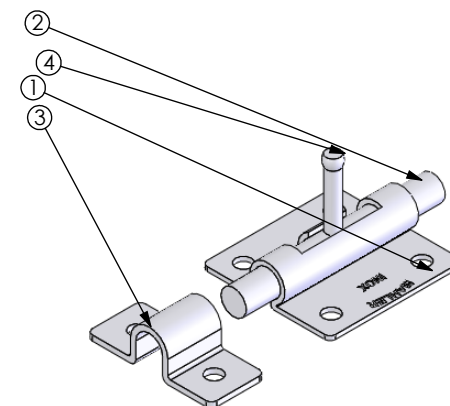


N. ITEM	CÓDIGO	QTD.
1	054030253908	1
2	054041370476	1
3	054070113910	1
4	05852001800250	1

PARAF.CAB.PANELA F.PHIL 2,2x09,5 INOX



USAR A TABELA QUANDO AS TOLERÂNCIAS NÃO ESTIVEREM ESPECIFICADAS NO DESENHO

ESPECIFICAÇÕES	TOLERÂNCIA
De 0 até 6mm	± 0,2mm
>6 até 30mm	± 0,3mm
>30 até 100mm	± 0,6mm
>100 até 200mm	± 0,8mm
>200 até 1000mm	± 1,00mm
>1000mm	± 2,00mm

Rev.	Descrição	Revisor	Data
	<p style="text-align: center;">MAHLER INOX</p> <p style="text-align: center;">METALÚRGICA MAHLER LTDA</p> <p style="text-align: center;">Rua Ítalo Raffo,325 - CEP 94930-240 Cachoeirinha / RS - Brasil Fone: (51) 3303-3388 Fax: (51) 3303-3366</p>	<p>Projeto</p> <p>Eng° Vitor Mahler CREARS 125137-D Desenho</p> <p>Fábio Oliveira</p>	<p>DENOMINAÇÃO</p> <p style="text-align: center;">TARGETA FIO REDONDO 1"</p> <p>Material: Aço Inox 304 Acabamento: Polido Data: 11/08/2009</p> <p>Escala: Escala 1:1 Formato: A3 Referência: 94</p> <p>Cód. do Produto: 01094125025</p>