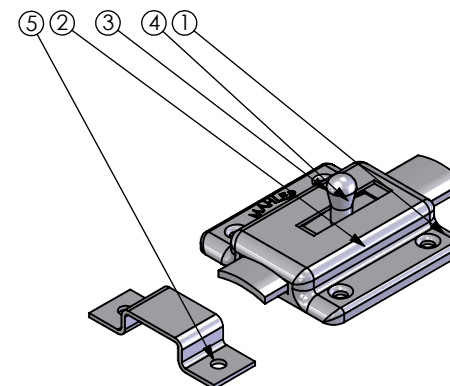
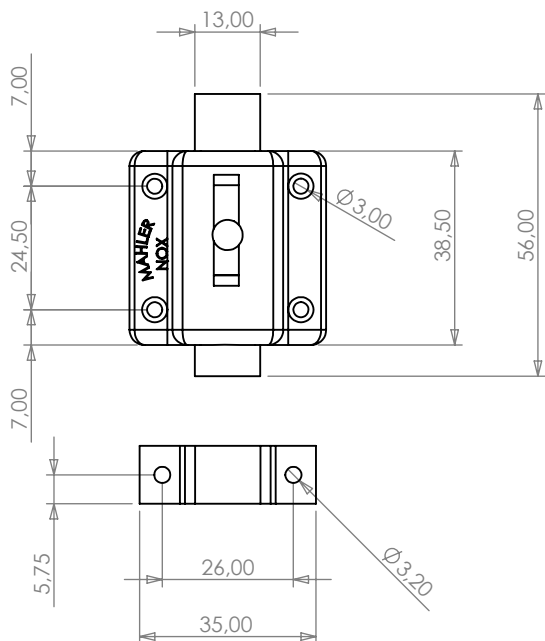


N. ITEM	CÓDIGO	QTD.
1	054030504208	1
2	054051561416	1
3	0580835271	1
4	054120561316	1
5	054070114410	1



USAR A TABELA QUANDO AS TOLERÂNCIAS NÃO ESTIVEREM ESPECIFICADAS NO DESENHO

ESPECIFICAÇÕES	TOLERÂNCIA
De 0 até 6mm	± 0,2mm
>6 até 30mm	± 0,3mm
>30 até 100mm	± 0,6mm
>100 até 200mm	± 0,8mm
>200 até 1000mm	± 1,00mm
>1000mm	± 2,00mm

Rev.	Descrição	Revisor	Data
	<p align="center">MAHLER INOX</p> <p align="center">METALÚRGICA MAHLER LTDA</p> <p align="center">Rua Ítalo Raffo,325 - CEP 94930-240 Cachoeirinha / RS - Brasil Fone: (51) 3303-3388 Fax: (51) 3303-3366</p>	<p>Projeto</p> <p>Eng° Vítor Mahler CREARS 125137-D Desenho</p> <p>Fábio Oliveira</p>	<p>DENOMINAÇÃO</p> <p align="center">FECHO TIPO TARGETA M316</p> <p>Material: Aço Inox 316 Acabamento: Polido Data: 24/06/2009</p> <p>Escala: Escala 1:1.5 Formato: A3 Referência: 1311</p> <p>Cód. do Produto: 031311238038</p>