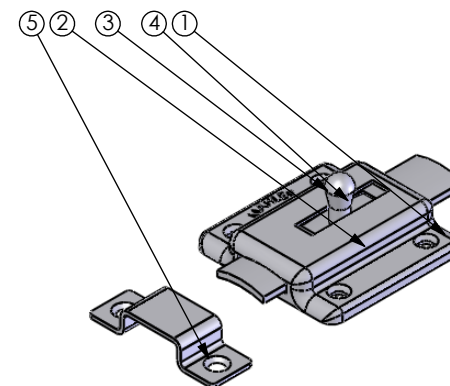


N. ITEM	CÓDIGO	QTD.
1	054030504208	1
2	054050561416	1
3	0580835271	1
4	054120561316	1
5	054070114410	1



USAR A TABELA QUANDO AS TOLERÂNCIAS NÃO ESTIVEREM ESPECIFICADAS NO DESENHO

ESPECIFICAÇÕES	TOLERÂNCIA
De 0 até 6mm	$\pm 0,2\text{mm}$
>6 até 30mm	$\pm 0,3\text{mm}$
>30 até 100mm	$\pm 0,6\text{mm}$
>100 até 200mm	$\pm 0,8\text{mm}$
>200 até 1000mm	$\pm 1,00\text{mm}$
>1000mm	$\pm 2,00\text{mm}$

Rev.	Descrição	Revisor	Data						
	<p align="center">MAHLER INOX METALÚRGICA MAHLER LTDA Rua Ítalo Raffo,325 - CEP 94930-240 Cachoeirinha / RS - Brasil Fone: (51) 3303-3388 Fax: (51) 3303-3366</p>	Projeto Eng° Vítor Mahler CREARS 125137-D Desenho Fábio Oliveira	<p align="center">DENOMINAÇÃO TARGETA FIO CHATO 1.1/2"</p> <table border="1"> <tr> <td>Material Aço Inox 304</td> <td>Escala Escala 1:1.5</td> </tr> <tr> <td>Acabamento Polido</td> <td>Formato A3</td> </tr> <tr> <td>Data 24/06/2009</td> <td>Referência 93</td> </tr> </table> <p align="right">Cód. do Produto 01093138038</p>	Material Aço Inox 304	Escala Escala 1:1.5	Acabamento Polido	Formato A3	Data 24/06/2009	Referência 93
Material Aço Inox 304	Escala Escala 1:1.5								
Acabamento Polido	Formato A3								
Data 24/06/2009	Referência 93								