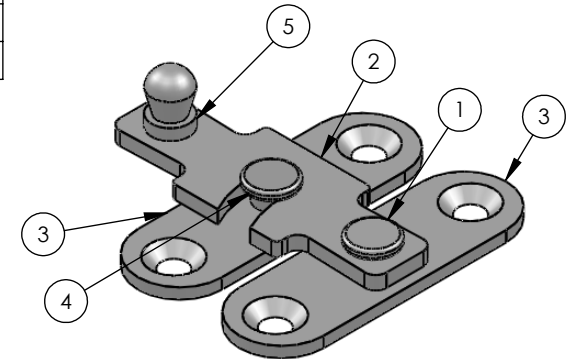
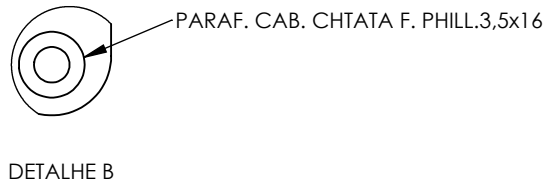
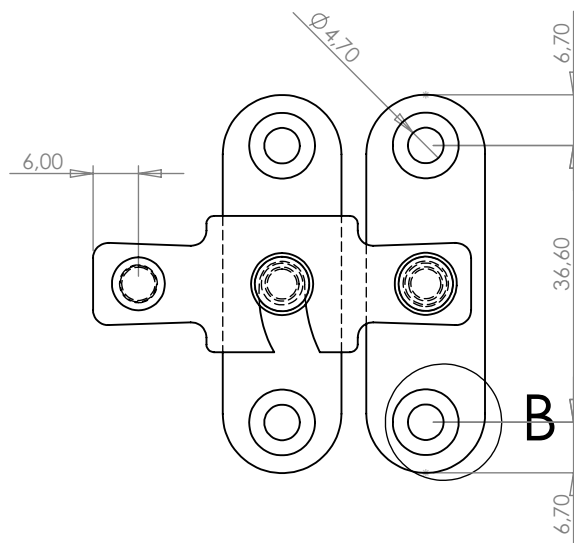


N. ITEM	CÓDIGO	QTD.
1	1280835021	1
2	054053501820	1
3	054030501620	2
4	1280835011	1
5	0580835041	1



USAR A TABELA QUANDO AS TOLERÂNCIAS NÃO ESTIVEREM ESPECIFICADAS NO DESENHO

ESPECIFICAÇÕES	TOLERÂNCIA	Rev.	Descrição	Revisor	Data
De 0 até 6mm	± 0,2mm				
>6 até 30mm	± 0,3mm				
>30 até 100mm	± 0,6mm				
>100 até 200mm	± 0,8mm				
>200 até 1000mm	± 1,00mm				
>1000mm	± 2,00mm				

Projeto .	DENOMINAÇÃO		
Cliente .	FECHO P/ POSTIGO ESQUERDO		
	AVULSO C/ CASTANHA		
Engº Vitor Mahler CREARS 125137-D	Material AISI 304	Escala 1:1	Cód. do Produto 010901500201
Desenho Fábio Oliveira	Acabamento Polido	Formato A4	
	Data 28/8/2009	Referência 90E	

Rua Ítalo Raffo,325 - CEP 94930-240  
Cachoeirinha / RS - Brasil  
Fone: (51) 3303-3388 Fax: (51) 3303-3366