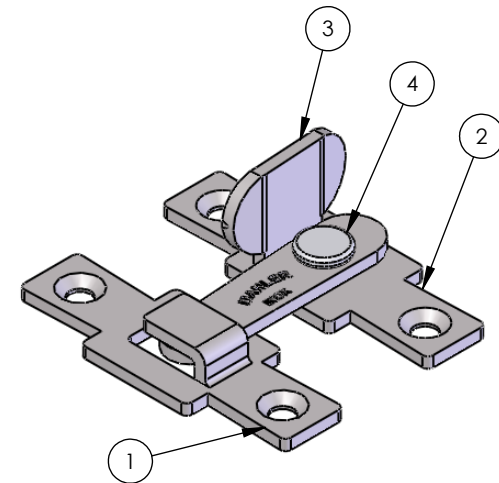
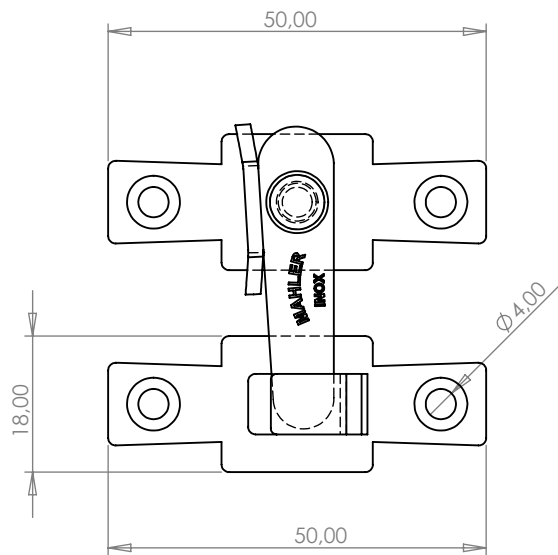


N. ITEM	CÓDIGO	QTD.
1	054070501820	1
2	054030501820	1
3	054050402520	1
4	1280835021	1



USAR A TABELA QUANDO AS TOLERÂNCIAS NÃO ESTIVEREM ESPECIFICADAS NO DESENHO

ESPECIFICAÇÕES	TOLERÂNCIA	Rev.	Descrição	Revisor	Data
De 0 até 6mm	± 0,2mm		Rua Ítalo Raffo,325 - CEP 94930-240 Cachoeirinha / RS - Brasil Fone: (51) 3303-3388 Fax: (51) 3303-3366		
>6 até 30mm	± 0,3mm				
>30 até 100mm	± 0,6mm				
>100 até 200mm	± 0,8mm				
>200 até 1000mm	± 1,00mm				
>1000mm	± 2,00mm				
		Projeto		DENOMINAÇÃO	
		Cliente		FECHO P/ POSTIGO CRUZ AVULSO C/ CASTANHA	
		Engº Vitor Mahler CREARS 125137-D		Material AISI 304	Escala 1:1
		Desenho Fáblio Oliveira		Acabamento Polido	Formato A4
				Data 4/11/2008	Referência 89
					Cód. do Produto 01089148017