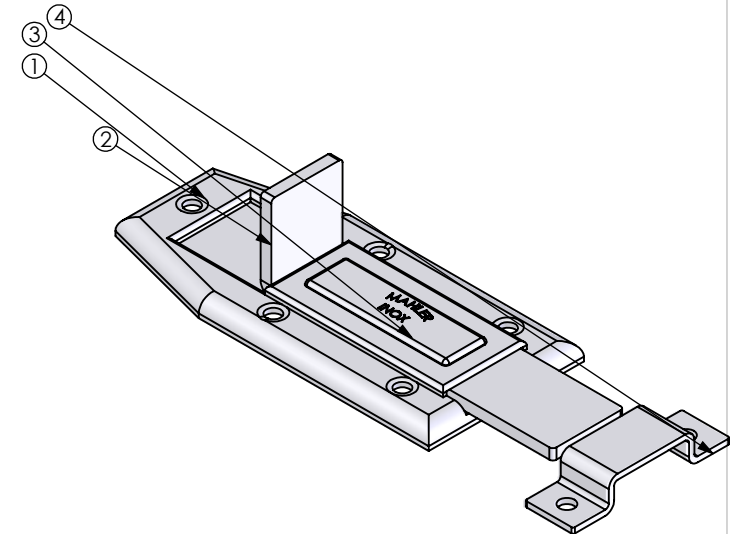
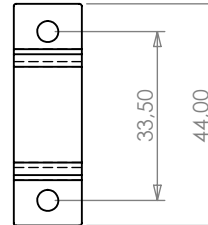
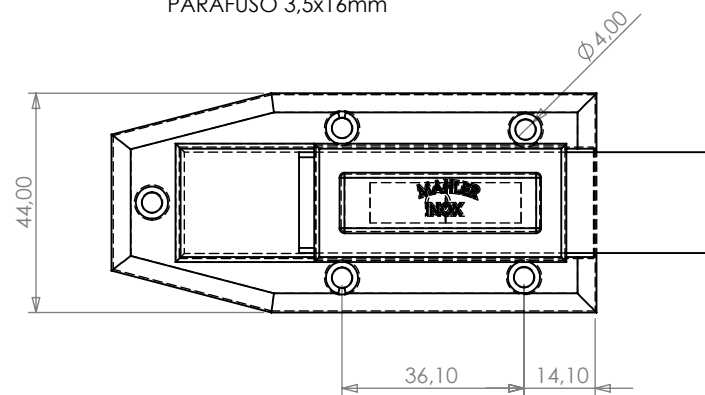


Nº DO ITEM	Nº DA PEÇA	QDT.
1	054030964310	1
2	054051012030	1
3	0541236052	1
4	054070134315	1

PARAFUSO 3,5x16mm



ESPECIFICAÇÕES	TOLERÂNCIA
De 0 até 6mm	$\pm 0,2\text{mm}$
>6 até 30mm	$\pm 0,3\text{mm}$
>30 até 100mm	$\pm 0,6\text{mm}$
>100 até 200mm	$\pm 0,8\text{mm}$
>200 até 1000mm	$\pm 1,00\text{mm}$
>1000mm	$\pm 2,00\text{mm}$

Rev.	Descrição	Revisor	Data
	<p align="center">MAHLER INOX</p> <p align="center">METALÚRGICA MAHLER LTDA</p> <p align="center">Rua Ítalo Raffo,325 - CEP 94930-240 Cachoeirinha / RS - Brasil Fone: (51) 3303-3388 Fax: (51) 3303-3366</p>	<p>Projeto</p> <p>Engº Vítor Mahler CREARS 125137-D</p> <p>Desenho</p> <p>Fábio Oliveira</p>	<p align="center">DENOMINAÇÃO</p> <p align="center">FÊCHO FIO CHATO</p> <p align="center">LX. 4"</p> <p>Material: Aço Inox 304 Acabamento: Polido Data: 22/05/2007</p> <p>Escala: Escala 1:1 Formato: A3 Referência: 86</p> <p align="right">Cód. do Produto 01086200045</p>