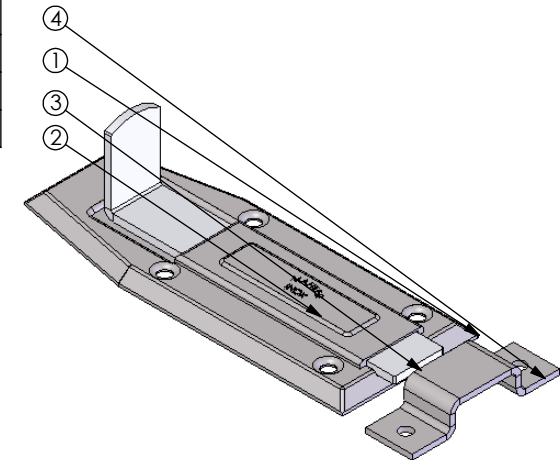


| Nº DO ITEM | Nº DA PEÇA   | QDT. |
|------------|--------------|------|
| 1          | 054030903808 | 1    |
| 2          | 0581236032   | 1    |
| 3          | 054051091420 | 1    |
| 4          | 054070134215 | 1    |



| ESPECIFICAÇÕES  | TOLERÂNCIA |
|-----------------|------------|
| De 0 até 6mm    | ± 0,2mm    |
| >6 até 30mm     | ± 0,3mm    |
| >30 até 100mm   | ± 0,6mm    |
| >100 até 200mm  | ± 0,8mm    |
| >200 até 1000mm | ± 1,00mm   |
| >1000mm         | ± 2,00mm   |

| Rev. | Descrição   | Revisor   | Data   |
|------|---|---|--|
|      | <p align="center"><b>MAHLER INOX</b></p> <p align="center"><b>METALÚRGICA MAHLER LTDA</b></p> <p align="center">Rua Ítalo Raffo,325 - CEP 94930-240<br/>Cachoeirinha / RS - Brasil<br/>Fone: (51) 3303-3388 Fax: (51) 3303-3366</p> | <p>Projeto</p> <p>Engº Vítor Mahler<br/>CREARS 125137-D<br/>Desenho</p> <p>Fábio Oliveira</p> | <p align="center"><b>DENOMINAÇÃO</b></p> <p align="center"><b>FECHO FIO CHATO</b></p> <p align="center"><b>LX 3.1/2"</b></p> <p>Material: Aço Inox 304<br/>Acabamento: Polido<br/>Data: 22/05/2007</p> <p>Escala: Escala 1:1<br/>Formato: A3<br/>Referência: 86</p> <p align="right">Cód. do Produto<br/>01086190037</p> |