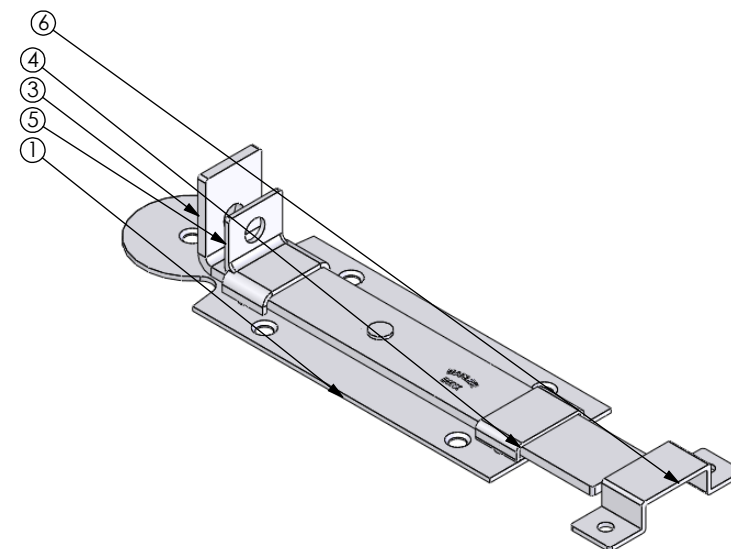
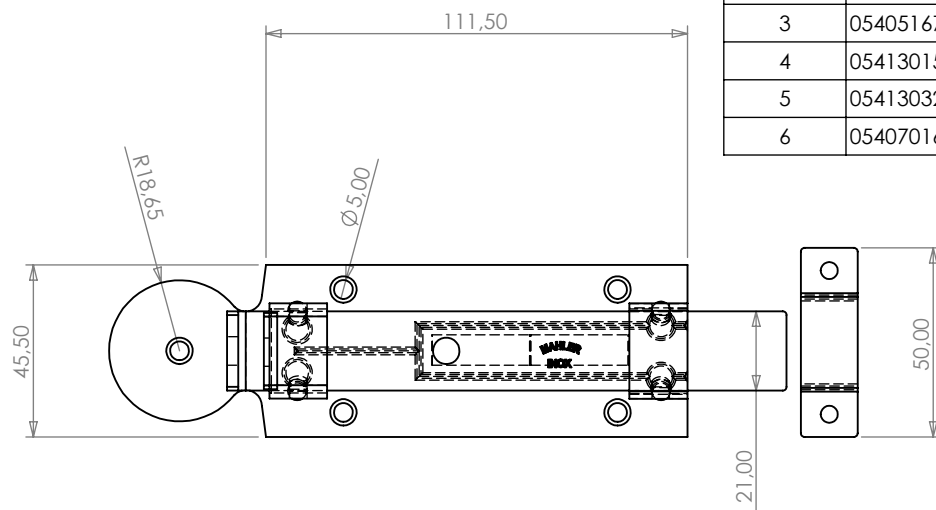


Nº DO ITEM	Nº DA PEÇA	QDT.
1	054031524515	1
2	0581236040	1
3	054051672030	1
4	054130155112	1
5	054130325212	1
6	054070166115	1



ESPECIFICAÇÕES	TOLERÂNCIA
De 0 até 6mm	± 0,2mm
>6 até 30mm	± 0,3mm
>30 até 100mm	± 0,6mm
>100 até 200mm	± 0,8mm
>200 até 1000mm	± 1,00mm
>1000mm	± 2,00mm

Rev.	Descrição	Revisor	Data
	<p align="center">MAHLER INOX</p> <p align="center">METALÚRGICA MAHLER LTDA</p> <p align="center">Rua Ítalo Raffo,325 - CEP 94930-240 Cachoeirinha / RS - Brasil Fone: (51) 3303-3388 Fax: (51) 3303-3366</p>	<p>Projeto</p> <p>Engº Vítor Mahler CREARS 125137-D</p> <p>Desenho</p> <p>Fábio Oliveira</p>	<p align="center">DENOMINAÇÃO</p> <p align="center">FECHO PORTA CADEADO</p> <p align="center">6"</p> <p>Material Aço Inox 304</p> <p>Acabamento Polido</p> <p>Data 11/04/2007</p> <p>Escala Escala 1:2</p> <p>Formato A3</p> <p>Referência 84</p> <p>Cód. do Produto 01084250045</p>