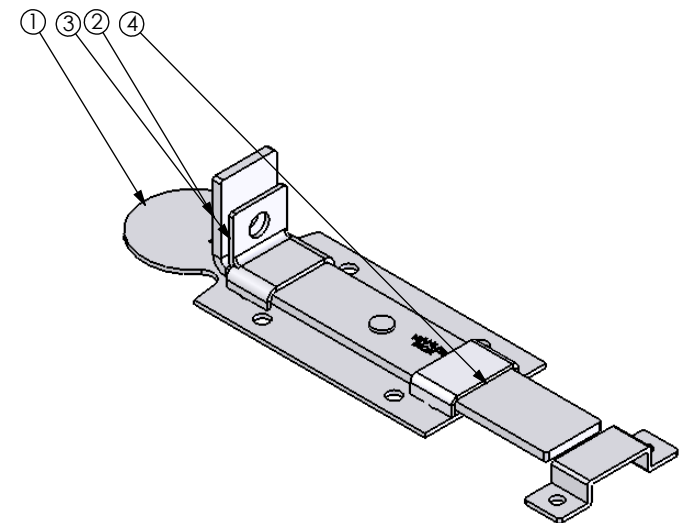
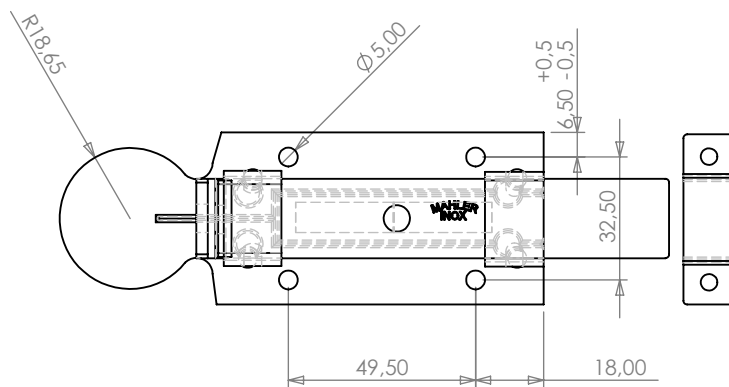


Nº DO ITEM	Nº DA PEÇA	QDT.
1	054031284515	1
2	054051432030	1
3	054130325212	1
4	054130155112	1
5	0580730281	1
6	0581236040	1



ESPECIFICAÇÕES	TOLERÂNCIA
De 0 até 6mm	± 0,2mm
>6 até 30mm	± 0,3mm
>30 até 100mm	± 0,6mm
>100 até 200mm	± 0,8mm
>200 até 1000mm	± 1,00mm
>1000mm	± 2,00mm

0	Emissão	Leandro	16/10/2012
Rev.	Descrição	Revisor	Data
<p align="center">MAHLER INOX</p> <p align="center">METALÚRGICA MAHLER LTDA</p> <p align="center">Rua Ítalo Raffo,325 - CEP 94930-240 Cachoeirinha / RS - Brasil Fone: (51) 3303-3388 Fax: (51) 3303-3366</p>		Projeto	DENOMINAÇÃO
		Engº Vítor Mahler CREARS 125137-D Desenho	FECHO PORTA CADEADO 5"
Fábio Oliveira	Material Aço Inox 304 Acabamento Polido Data 12/04/2007	Escala Escala 1:2 Formato A3 Referência 84	Cód. do Produto 01084125045