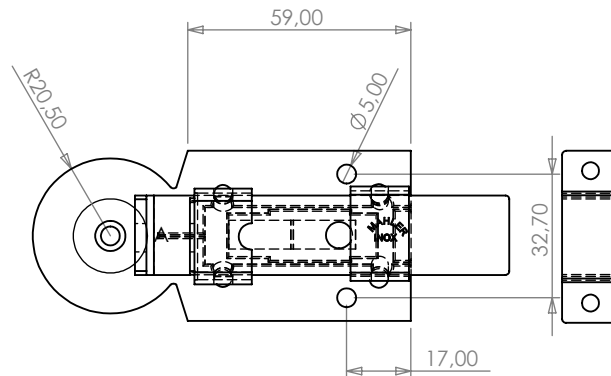
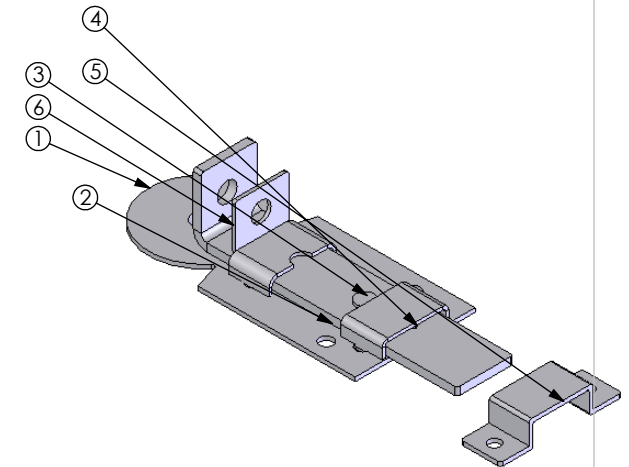


Nº DO ITEM	Nº DA PEÇA	QDT.
1	054031004515	1
2	054051172030	1
3	0581236051	1
4	054130155112	1
5	054070166115	1
6	054130325112	1



ESCARIADO PARAF. CAB. CHATA F. PHILL. 3,9mm
DETALHE A

ESPECIFICAÇÕES	TOLERÂNCIA
De 0 até 6mm	$\pm 0,2\text{mm}$
>6 até 30mm	$\pm 0,3\text{mm}$
>30 até 100mm	$\pm 0,6\text{mm}$
>100 até 200mm	$\pm 0,8\text{mm}$
>200 até 1000mm	$\pm 1,00\text{mm}$
>1000mm	$\pm 2,00\text{mm}$



Rev.	Descrição	Revisor	Data
	MAHLER INOX METALÚRGICA MAHLER LTDA Rua Ítalo Raffo,325 - CEP 94930-240 Cachoeirinha / RS - Brasil Fone: (51) 3303-3388 Fax: (51) 3303-3366	Projeto Engº Vítor Mahler CREARS 125137-D Desenho Fábio Oliveira	DENOMINAÇÃO FECHO PORTA CADEADO 4" Material Aço Inox 304 Acabamento Polido Data 12/04/2007 Escala Escala 1:2 Formato A3 Referência 84 Cód. do Produto 01084200045