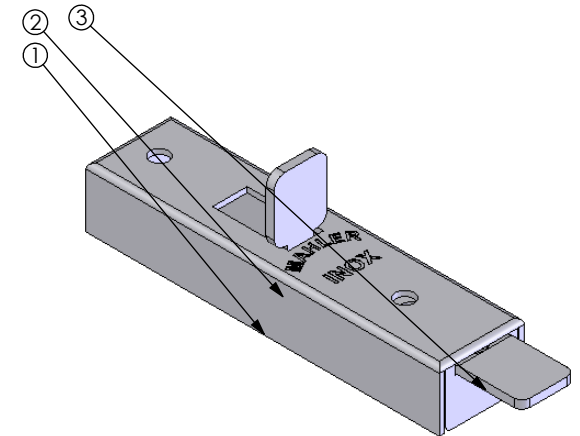
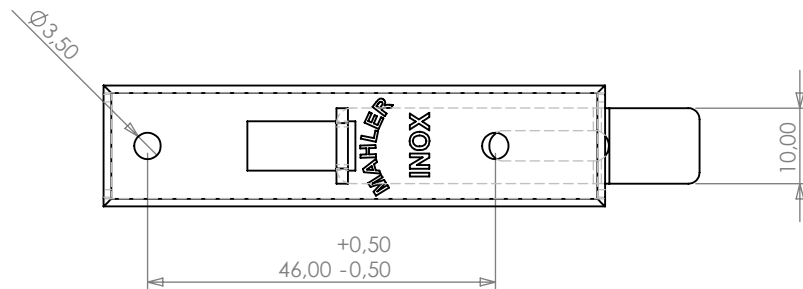


Nº DO ITEM	Nº DA PEÇA	QDT.
1	054030863508	1
2	12412018020007	1
3	054050341215	1



ESPECIFICAÇÕES	TOLERÂNCIA
De 0 até 6mm	± 0,2mm
>6 até 30mm	± 0,3mm
>30 até 100mm	± 0,6mm
>100 até 200mm	± 0,8mm
>200 até 1000mm	± 1,00mm
>1000mm	± 2,00mm

0	Emissão	Leandro	23/10/2012
Rev.	Descrição	Revisor	Data
<p style="text-align: center;"><b>MAHLER INOX</b></p> <p style="text-align: center;"><b>METALÚRGICA MAHLER LTDA</b></p> <p style="text-align: center;">Rua Ítalo Raffo,325 - CEP 94930-240 Cachoeirinha / RS - Brasil Fone: (51) 3303-3388 Fax: (51) 3303-3366</p>		Projeto	DENOMINAÇÃO
		Engº Vítor Mahler CREARS 125137-D Desenho	FECHÔ P/ MOVÉIS GRD.
		Material Aço Inox 304	Escala Escala 1:1
		Acabamento Polido	Formato A3
		Data 29/04/2007	Referência 81D
		Fábio Oliveira	Cód. do Produto 01081166015