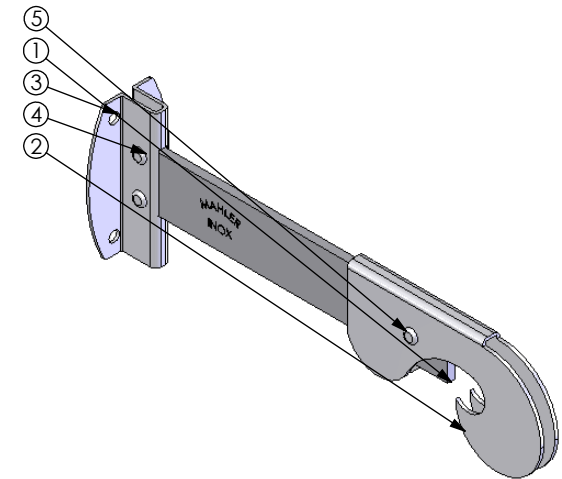


Nº DO ITEM	Nº DA PEÇA	QDT.
1	058352012330	1
2	058350738010	1
3	058350485010	1
4	0580857051	2
5	0580857061	1



ESPECIFICAÇÕES	TOLERÂNCIA
De 0 até 6mm	$\pm 0,2\text{mm}$
>6 até 30mm	$\pm 0,3\text{mm}$
>30 até 100mm	$\pm 0,6\text{mm}$
>100 até 200mm	$\pm 0,8\text{mm}$
>200 até 1000mm	$\pm 1,00\text{mm}$
>1000mm	$\pm 2,00\text{mm}$

Rev.	Descrição	Revisor	Data
	 METALÚRGICA MAHLER LTDA Rua Ítalo Raffo,325 - CEP 94930-240 Cachoeirinha / RS - Brasil Fone: (51) 3303-3388 Fax: (51) 3303-3366	Projeto Engº Vítor Mahler CREARS 125137-D Desenho Fábio Oliveira	DENOMINAÇÃO PRENDEDOR VENEZIA MAD. GRD. Material Aço Inox 304 Escala Escala 1:2 Acabamento Polido Formato A3 Data 02/10/2009 Referência 78
			Cód. do Produto 01078180020