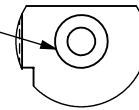
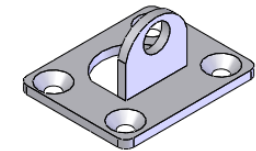
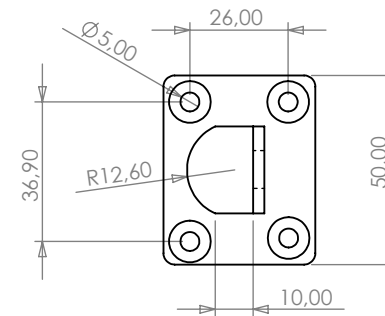
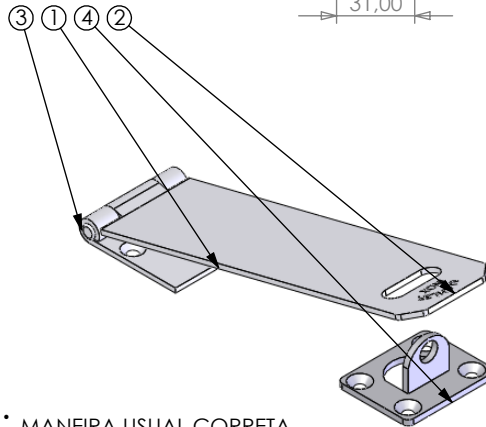
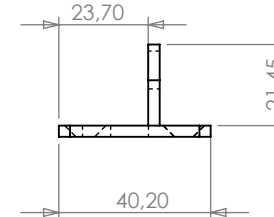
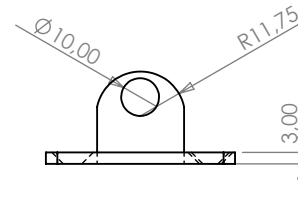
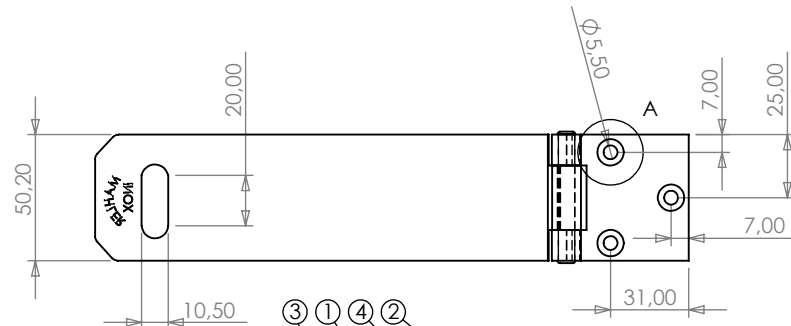


ESCARIADO PARAF. CAB CHATA F. PHILL. 4,8 X 22



DETALHE A
ESCALA 2 : 3



OBS: MANEIRA USUAL CORRETA

ESPECIFICAÇÕES	TOLERÂNCIA
De 0 até 6mm	$\pm 0,2\text{mm}$
>6 até 30mm	$\pm 0,3\text{mm}$
>30 até 100mm	$\pm 0,6\text{mm}$
>100 até 200mm	$\pm 0,8\text{mm}$
>200 até 1000mm	$\pm 1,00\text{mm}$
>1000mm	$\pm 2,00\text{mm}$

Rev.	Descrição	Revisor	Data
	MAHLER INOX METALÚRGICA MAHLER LTDA Rua Ítalo Raffo,325 - CEP 94930-240 Cachoeirinha / RS - Brasil Fone: (51) 3303-3388 Fax: (51) 3303-3366	Projeto Eng° Vítor Mahler CREARS 125137-D Desenho Fábio Oliveira	DENOMINAÇÃO PORATA CADEADO 7" Material Aço Inox 304 Acabamento Polido Data 22/01/2007 Escala Escala 1:10 Formato A3 Referência 75 Cód. do Produto 01075050170