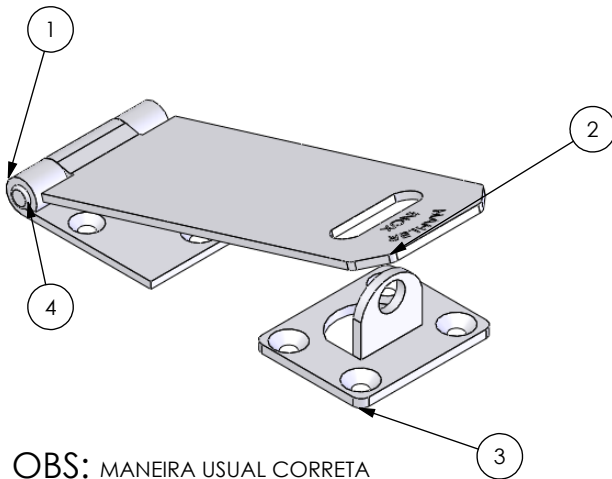
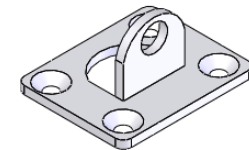


OBS: ESCARIADO PARAF. CAB. CHATA F. PHILL. 4,8 X 22



Nº DO ITEM	Nº DA PEÇA	QDT.
1	058350504925	1
2	058355013825	1
3	054070504030	1
4	0580957041	1



OBS: MANEIRA USUAL CORRETA

Rev.	Descrição	Revisor	Data
	<p align="center">MAHLER INOX</p> <p align="center">METALÚRGICA MAHLER LTDA</p> <p align="center">Rua Ítalo Raffo, 325 - CEP 94930-240 Cachoeirinha / RS - Brasil Fone: (51) 3303-3388 Fax: (51) 3303-3366</p>	<p>Projeto</p> <p>Engº Vítor Mahler CREARS 125137-D Desenho</p> <p>Fábio Oliveira</p>	<p>DENOMINAÇÃO</p> <p align="center">PORTA CADEADO 5"</p> <p>Material: Aço Inox 304 Acabamento: Polido Data: 22/12/2007</p> <p>Escala: Escala 1:2 Formato: A3 Referência: 75</p> <p>Cód. do Produto: 01075150120</p>