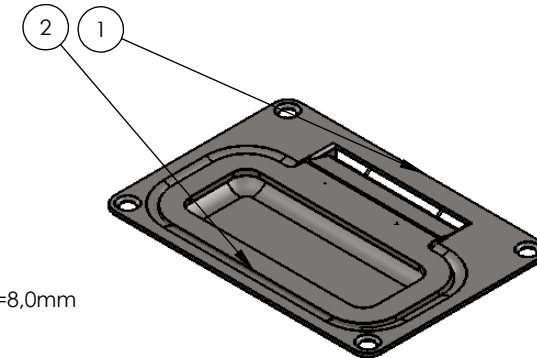
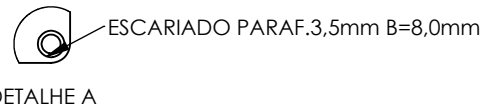
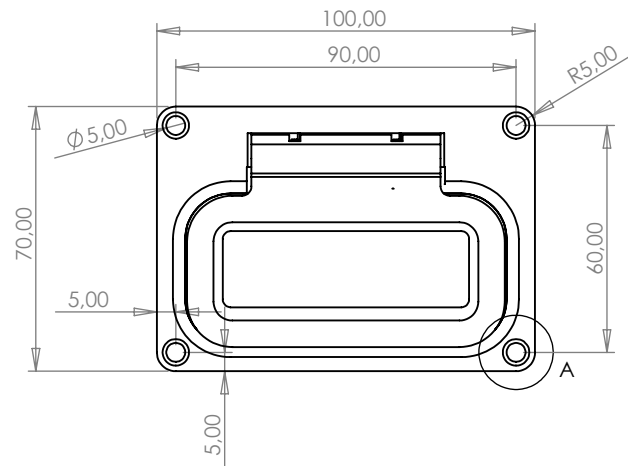


N. ITEM	CÓDIGO	QTD.
1	058351007012	1
2	058350845220	1
3	1281218926	2



USAR A TABELA QUANDO AS TOLERÂNCIAS NÃO ESTIVEREM ESPECIFICADAS NO DESENHO

ESPECIFICAÇÕES	TOLERÂNCIA	Rev.	Descrição	Revisor	Data	
De 0 até 6mm	± 0,2mm		  Rua Ítalo Raffo, 325 - CEP 94930-240 Cachoeirinha / RS - Brasil Fone: (51) 3303-3388 Fax: (51) 3303-3366			
>6 até 30mm	± 0,3mm			Projeto -----	DENOMINAÇÃO	
>30 até 100mm	± 0,6mm			Cliente -----	PUXADOR ARGOLA GRD.	
>100 até 200mm	± 0,8mm			Engº Vitor Mahler CREARS 125137-D	Material AISI 304	Escala 1:2
>200 até 1000mm	± 1,00mm			Desenho Fábio Oliveira	Acabamento Polido	Formato A4
>1000mm	± 2,00mm				Data 21/12/2010	Referência 000
					Cód. do Produto 01073100070	