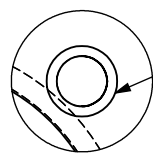
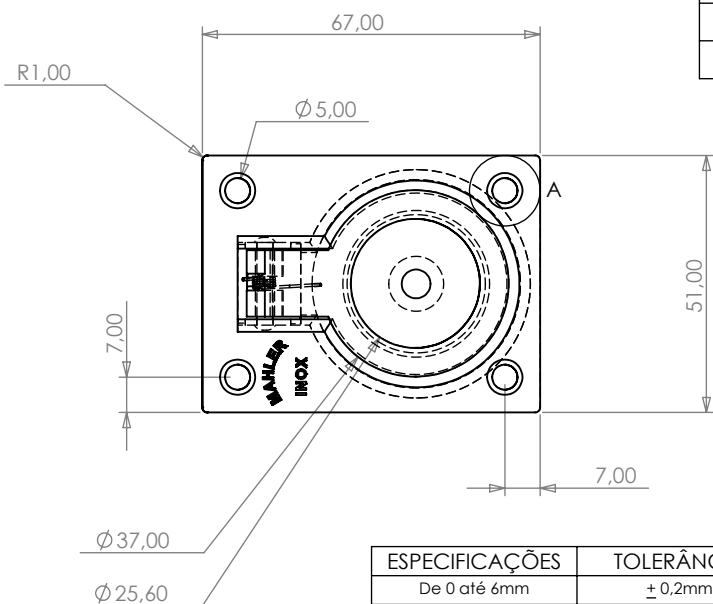
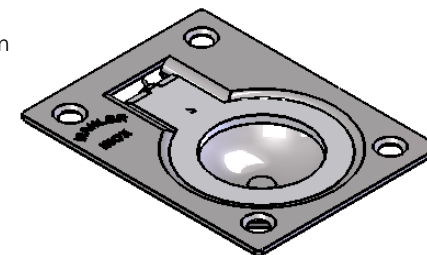


N. ITEM	CÓDIGO	QTD.
1	05851002000300	1
2	058350675012	1
3	058350675020	1
4	1281218926	1



DETALHE A
ESCALA 2 : 1.5

ESCARIADO PARAF. CAB. CHATA F. 3,5mm



USAR A TABELA QUANDO AS TOLERÂNCIAS NÃO ESTIVEREM ESPECIFICADAS NO DESENHO

ESPECIFICAÇÕES	TOLERÂNCIA
De 0 até 6mm	± 0,2mm
>6 até 30mm	± 0,3mm
>30 até 100mm	± 0,6mm
>100 até 200mm	± 0,8mm
>200 até 1000mm	± 1,00mm
>1000mm	± 2,00mm

Rev.	Descrição	Revisor	Data
	Projeto		
	Eng° Vítor Mahler CREARS 125137-D Desenho		
	Fábio Oliveira		
<p align="center">MAHLER INOX</p> <p align="center">METALÚRGICA MAHLER LTDA</p> <p align="center">Rua Ítalo Raffo,325 - CEP 94930-240 Cachoeirinha / RS - Brasil Fone: (51) 3303-3388 Fax: (51) 3303-3366</p>		<p align="center">DENOMINAÇÃO</p> <p align="center">PUXADOR ARGOLA</p>	
		<p>Material: Aço Inox 304 Acabamento: Polido Data: 08/05/2007</p>	<p>Escala: Escala 1:1 Formato: A3 Referência: 73</p>