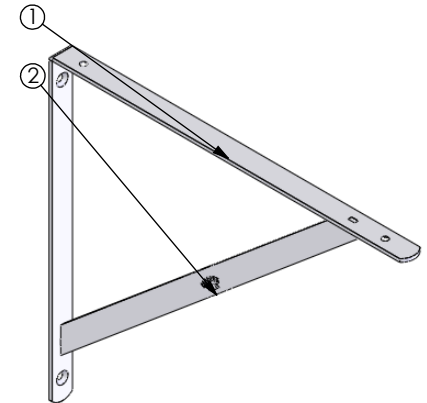


PARAF. CAB.CHATA F. PHIL 4,8x50 INOX

DETALHE A  
ESCALA 2 : 5

Nº DO ITEM	Nº DA PEÇA	QDT.
1	05835028033003	1
2	05835037701903	1



ESPECIFICAÇÕES	TOLERÂNCIA
De 0 até 6mm	± 0,2mm
>6 até 30mm	± 0,3mm
>30 até 100mm	± 0,6mm
>100 até 200mm	± 0,8mm
>200 até 1000mm	± 1,00mm
>1000mm	± 2,00mm

Rev.	Descrição	Revisor	Data						
	<p align="center"><b>MAHLER INOX</b></p> <p align="center"><b>METALÚRGICA MAHLER LTDA</b></p> <p align="center">Rua Ítalo Raffo,325 - CEP 94930-240 Cachoeirinha / RS - Brasil Fone: (51) 3303-3388 Fax: (51) 3303-3366</p>	<p>Projeto</p> <p>Engº Vítor Mahler CREARS 125137-D Desenho</p> <p>Fábio Oliveira</p>	<p align="center">DENOMINAÇÃO CANTONEIRA MAO FRANCESA GRD.</p> <table border="1"> <tr> <td>Material Aço Inox 304</td> <td>Escala Escala 1:5</td> </tr> <tr> <td>Acabamento Polido</td> <td>Formato A3</td> </tr> <tr> <td>Data 04/07/2007</td> <td>Referência 64</td> </tr> </table> <p align="right">Cód. do Produto 01064450300</p>	Material Aço Inox 304	Escala Escala 1:5	Acabamento Polido	Formato A3	Data 04/07/2007	Referência 64
Material Aço Inox 304	Escala Escala 1:5								
Acabamento Polido	Formato A3								
Data 04/07/2007	Referência 64								