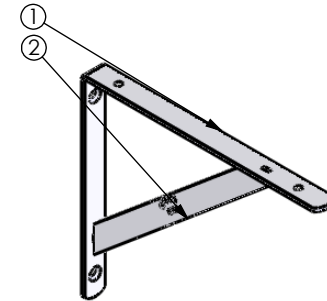
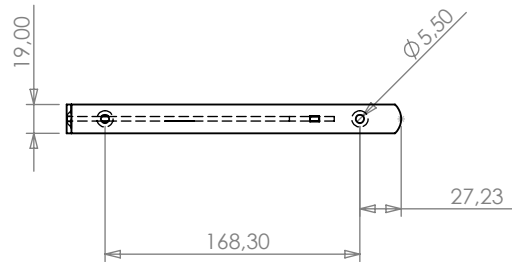


PARAF. CAB.CHATA F. PHIL 4,8x50 INOX

DETALHE A
ESCALA 2 : 5



ESPECIFICAÇÕES	TOLERÂNCIA
De 0 até 6mm	± 0,2mm
>6 até 30mm	± 0,3mm
>30 até 100mm	± 0,6mm
>100 até 200mm	± 0,8mm
>200 até 1000mm	± 1,00mm
>1000mm	± 2,00mm

Rev.	Descrição	Revisor	Data
	MAHLER INOX METALÚRGICA MAHLER LTDA Rua Ítalo Raffo,325 - CEP 94930-240 Cachoeirinha / RS - Brasil Fone: (51) 3303-3388 Fax: (51) 3303-3366		
	Projeto Eng° Vítor Mahler CREARS 125137-D Desenho Fábio Oliveira		
	DENOMINAÇÃO CÂNTONEIRA MAO FRANCESA PEQ.		
	Material Aço Inox 304 Acabamento Polido Data 05/08/2009	Escala Escala 1:5 Formato A3 Referência 64	Cód. do Produto 01064350200