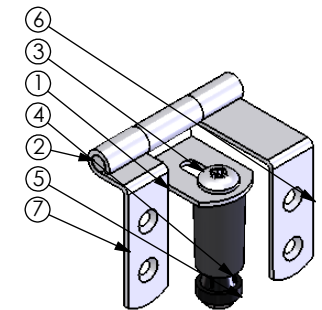


Nº DO ITEM	Nº DA PEÇA	QDT.
1	05840590511000	1
2	0585040060048	1
3	02899476000	1
4	028790103	1
5	028791102	1
6	05841083151504	1
7	05841067151504	1
8	hex nut style 1 gradeab_din	1



ESPECIFICAÇÕES	TOLERÂNCIA
De 0 até 6mm	± 0,2mm
>6 até 30mm	± 0,3mm
>30 até 100mm	± 0,6mm
>100 até 200mm	± 0,8mm
>200 até 1000mm	± 1,00mm
>1000mm	± 2,00mm

Rev.	Descrição	Revisor	Data
	<p align="center">MAHLER INOX</p> <p align="center">METALÚRGICA MAHLER LTDA</p> <p align="center">Rua Ítalo Raffo,325 - CEP 94930-240 Cachoeirinha / RS - Brasil Fone: (51) 33033388 Fax: (51) 33033366</p>	<p>Projeto</p> <p>Engº Vítor Mahler CREARS 125137-D</p> <p>Desenho</p> <p>Fábio Oliveira</p>	<p>DENOMINAÇÃO</p> <p align="center">DOB.ASSENTO SANIT.IND.C/PAR. DO VASO AVULSA</p> <p>Material Aço Inox 304</p> <p>Acabamento Polido</p> <p>Data 14/07/2009</p> <p>Escala Escala 1:1</p> <p>Formato A3</p> <p>Referência 59</p> <p>Cód. do Produto 01059151100</p>