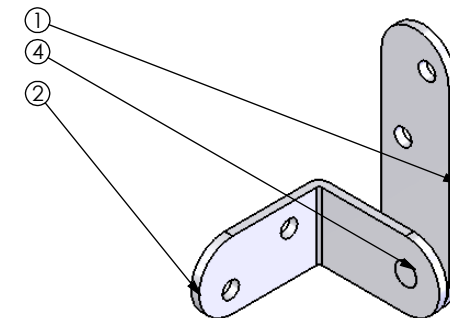


Nº DO ITEM	Nº DA PEÇA	QDT.
1	05841090243006	1
2	05842090243006	1
3	02810200805	1
4	0280857131	1
5	02810150805	1



ESPECIFICAÇÕES	TOLERÂNCIA
De 0 até 6mm	+ 0,2mm
>6 até 30mm	+ 0,3mm
>30 até 100mm	+ 0,6mm
>100 até 200mm	+ 0,8mm
>200 até 1000mm	+ 1,00mm
>1000mm	+ 2,00mm

Rev.	Descrição	Revisor	Data
	<p align="center">MAHLER INOX</p> <p align="center">METALÚRGICA MAHLER LTDA</p> <p align="center">Rua Fernando Abbott, 1015 - CEP 91040-360 Porto Alegre / RS - Brasil Fone: (51) 3341-3411 Fax: (51) 3341-2590</p>	<p>Projeto</p> <p>Engº Vítor Mahler CREARS 125137-D Desenho</p> <p>Fábio Oliveira</p>	<p align="center">DENOMINAÇÃO DOB. REFRIGERAÇÃO PESADA SUP.</p> <p>Material: Aço Inox 304 Acabamento: Polido Data: 15/07/2009</p> <p>Escala: Escala 1:1 Formato: A3 Referência: 57s</p> <p align="right">Cód. do Produto 010571900254</p>