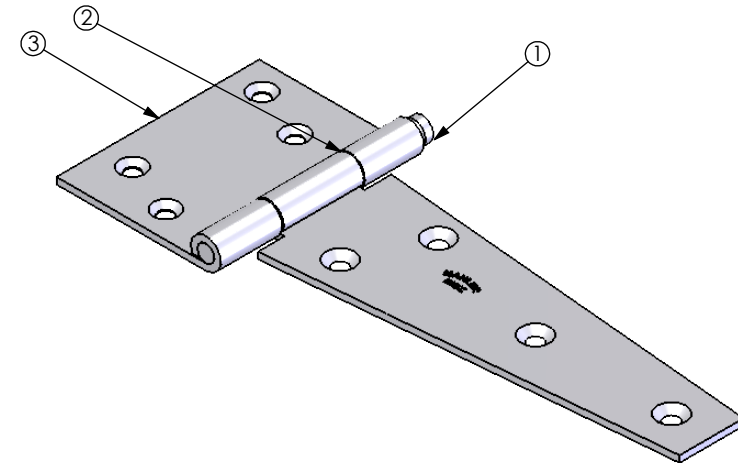
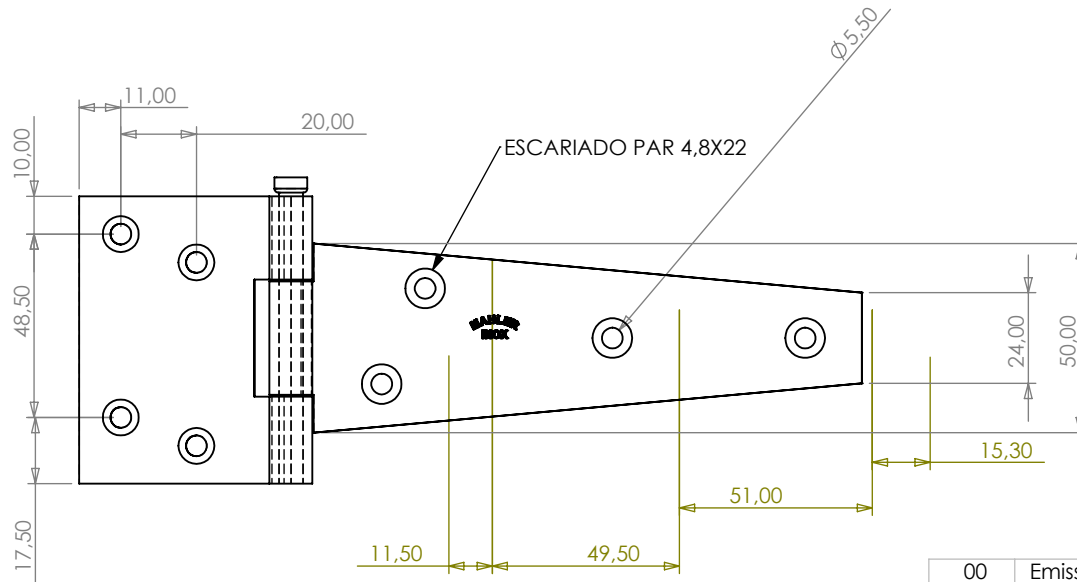
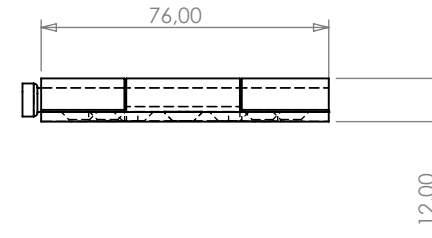
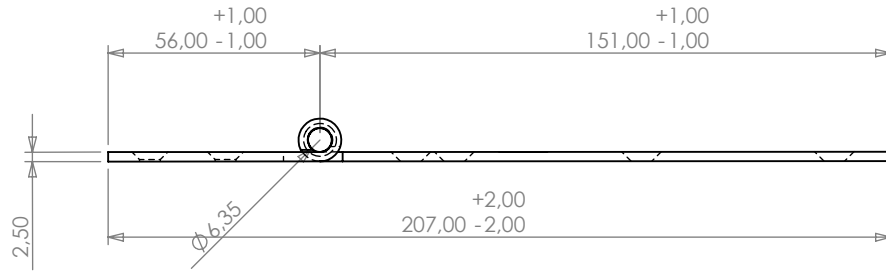


Nº DO ITEM	Nº DA PEÇA	QDT.
1	05854008120635	1
2	05780501522506	1
3	05780076572506	1



ESPECIFICAÇÕES	TOLERÂNCIA
De 0 até 6mm	± 0,2mm
>6 até 30mm	± 0,3mm
>30 até 100mm	± 0,6mm
>100 até 200mm	± 0,8mm
>200 até 1000mm	± 1,00mm
>1000mm	± 2,00mm

00	Emissão	Leandro	17/10/13
Rev.	Descrição	Revisor	Data
<p align="center">MAHLER INOX</p> <p align="center">METALÚRGICA MAHLER LTDA</p> <p align="center">Rua Ítalo Raffo,325 - CEP 94930-240 Cachoeirinha / RS - Brasil Fone: (51) 33033388 Fax: (51) 33033366</p>		Projeto	DENOMINAÇÃO
		Engº Vitor Mahler CREARS 125137-D Desenho	DOB. LEME TRIANG. MAD. 3X6"
		Fábio Oliveira	Cód. do Produto
			010461751501
			Material Aço Inox 304 Acabamento Polido Data 17/08/2009
			Escala Escala 1:2 Formato A3 Referência 46