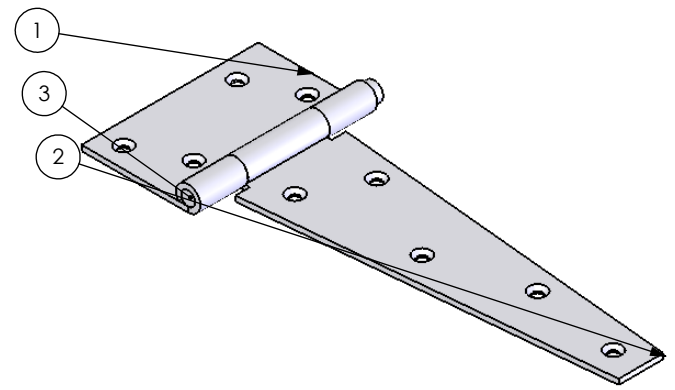
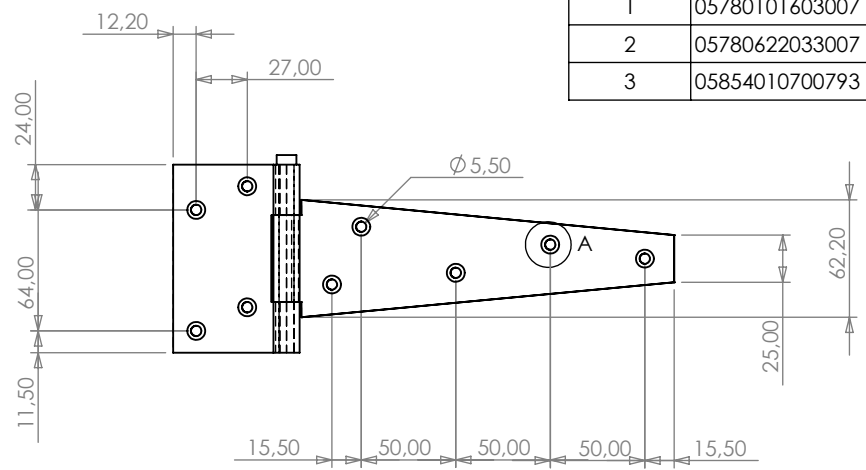


ESCARIADO PARAF.CAB.CHATA F. PHILL. 4,8X22
 DETALHE A
 ESCALA 2 : 5

Nº DO ITEM	Nº DA PEÇA	QDT.
1	05780101603007	1
2	05780622033007	1
3	05854010700793	1



ESPECIFICAÇÕES	TOLERÂNCIA
De 0 até 6mm	± 0,2mm
>6 até 30mm	± 0,3mm
>30 até 100mm	± 0,6mm
>100 até 200mm	± 0,8mm
>200 até 1000mm	± 1,00mm
>1000mm	± 2,00mm

Rev.	Descrição	Revisor	Data
	MAHLER INOX METALÚRGICA MAHLER LTDA Rua Ítalo Raffo,325 - CEP 94930-240 Cachoeirinha / RS - Brasil Fone: (51) 33033388 Fax: (51) 33033366		
	Projeto Engº Vitor Mahler CREARS 125137-D Desenho Fábio Oliveira	DENOMINAÇÃO DOB. LEME TRIANG. MAD. 4X8"	
	Material Aço Inax 304 Acabamento Polido Data 17/08/2009	Escala Escala 1:2 Formato A3 Referência 46	Cód. do Produto 010462002001