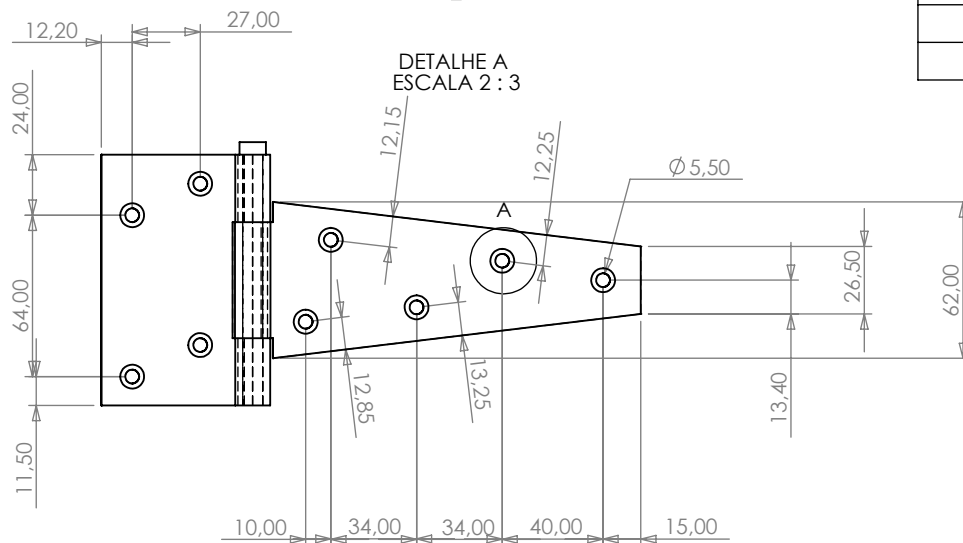
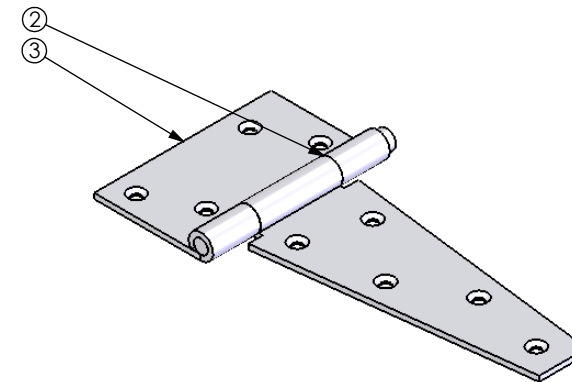


ESCARIADO PARAF. CAB. CHATA F. PHILL.4,8X22

Nº DO ITEM	Nº DA PEÇA	QDT.
1	05854010700793	1
2	05780621523007	1
3	05780101603007	1



DETALHE A
ESCALA 2 : 3



ESPECIFICAÇÕES	TOLERÂNCIA
De 0 até 6mm	$\pm 0,2\text{mm}$
>6 até 30mm	$\pm 0,3\text{mm}$
>30 até 100mm	$\pm 0,6\text{mm}$
>100 até 200mm	$\pm 0,8\text{mm}$
>200 até 1000mm	$\pm 1,00\text{mm}$
>1000mm	$\pm 2,00\text{mm}$

Rev.	Descrição	Revisor	Data
	<p align="center">MAHLER INOX</p> <p>METALÚRGICA MAHLER LTDA Rua Fernando Abbott, 1015 - CEP 91040-360 Porto Alegre / RS - Brasil Fone: (51) 3341-3411 Fax: (51) 3341-2590</p>	<p>Projeto</p> <p>Engº Vitor Mahler CREARS 125137-D Desenho</p> <p>Alexandre Menezes</p>	<p>DENOMINAÇÃO</p> <p align="center">DOB. LEME TRIANG. MAD. 4x6"</p> <p>Material: Aço Inox 304 Acabamento: Polido Data: 17/08/2009</p> <p>Escala: Escala 1:3 Formato: A3 Referência: 46</p> <p>Cód. do Produto: 010462001501</p>