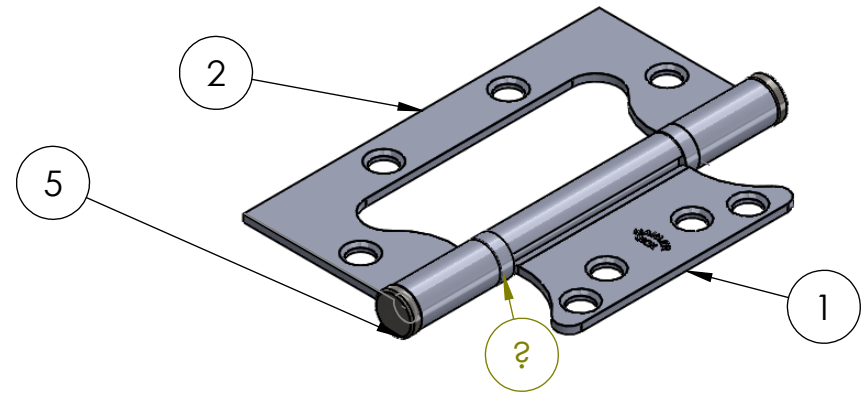
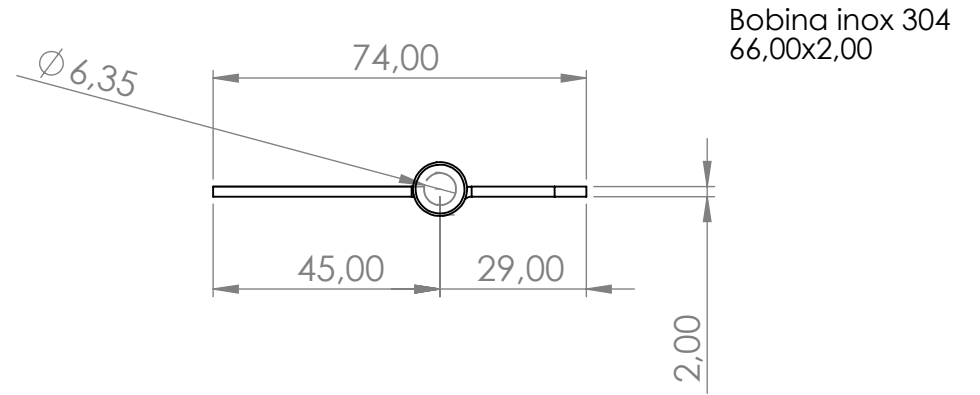
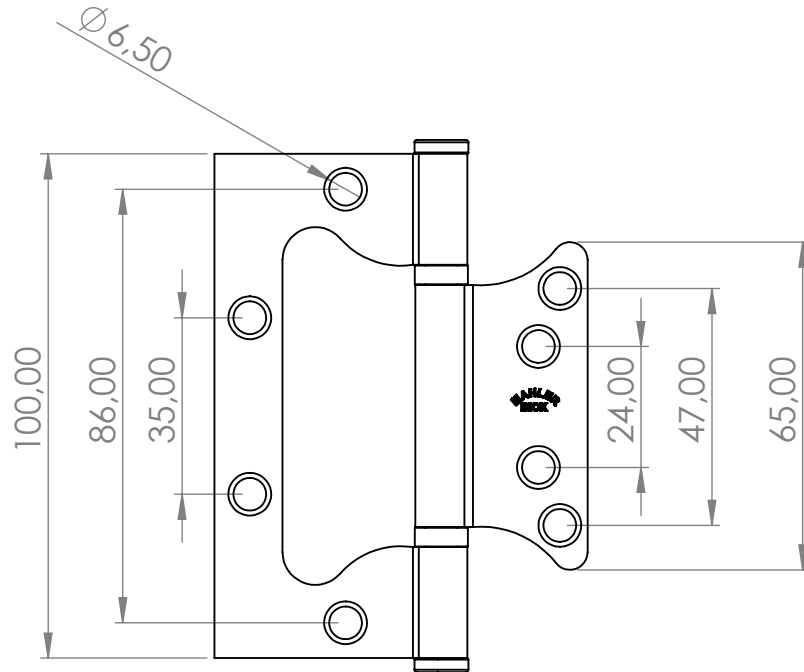


USAR A TABELA QUANDO AS TOLERÂNCIAS NÃO ESTIVEREM ESPECIFICADAS NO DESENHO

Data: _/ _/ _

Ass: Aprovação

Nº DO ITEM	Nº DA PEÇA	QDT.
1	05840065292006	1
2	05840100452006	1
3	05879003701050	2
4	05851008900635	1
5	1279906500600	2



ESPECIFICAÇÕES	TOLERÂNCIA	Rev.	Descrição	Projeto	DENOMINAÇÃO	Material	Escala	Cód. do Produto
De 0 até 6mm	± 0,2mm	0	Emissão	leandro	03/07/13			
>6 até 30mm	± 0,3mm		Descrição	Revisor	Data			
>30 até 100mm	± 0,6mm							
>100 até 200mm	± 0,8mm							
>200 até 1000mm	± 1,00mm							
>1000mm	± 2,00mm							
			<p>Rua Ítalo Raffo, 325 - CEP 94930-240 Cachoeirinha / RS - Brasil Fone: (51) 3303-3388 Fax: (51) 3303-3366</p>	<p>Engº Vitor Mahler CREARS 125137-D</p>	<p>Dob. Sem Encaixe 4"</p>	<p>AISI 304 Acabamento Polida</p>	<p>1:1,5 Formato A4</p>	<p>0104320007405</p>
				Desenho LEANDRO MAHLER	Referência 43			