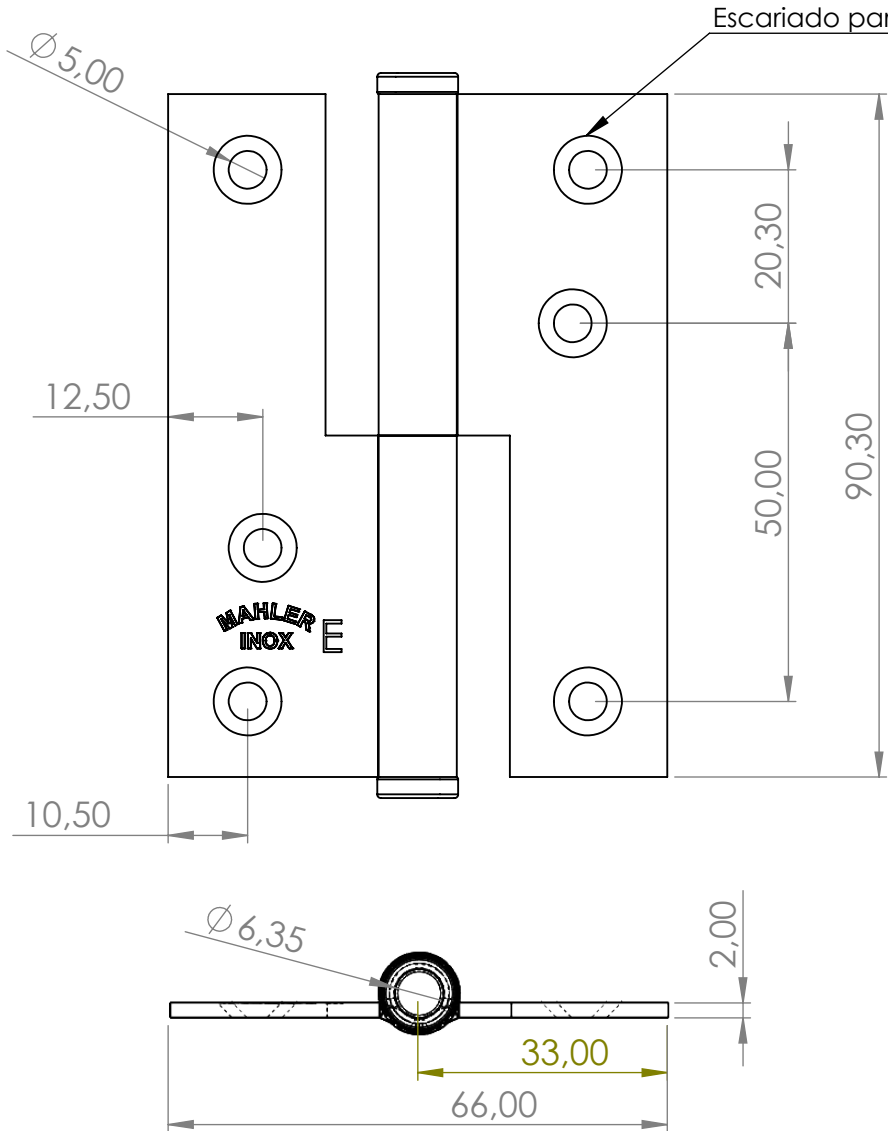


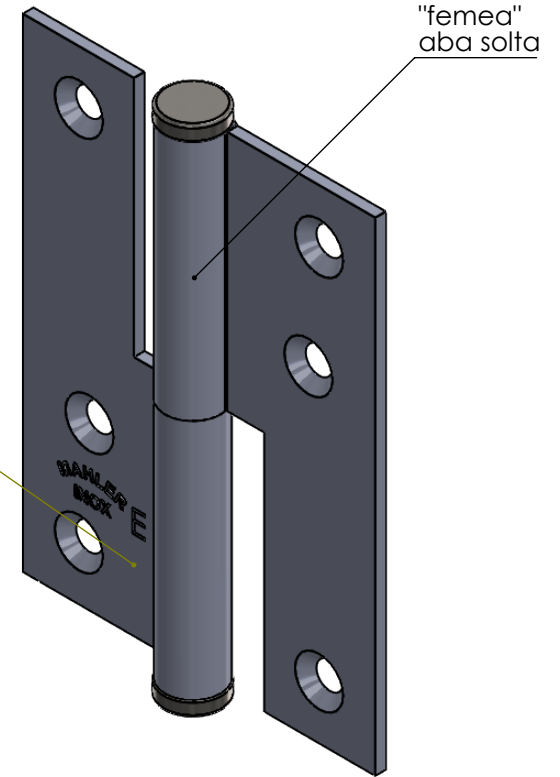
USAR A TABELA QUANDO AS TOLERÂNCIAS NÃO ESTIVEREM ESPECIFICADAS NO DESENHO

Data: _/ _/ _-



Ass: Aprovação



"macho" pino fixo



ESPECIFICAÇÕES	TOLERÂNCIA
De 0 até 6mm	$\pm 0,2$ mm
>6 até 30mm	$\pm 0,3$ mm
>30 até 100mm	$\pm 0,6$ mm
>100 até 200mm	$\pm 0,8$ mm
>200 até 1000mm	$\pm 1,00$ mm
>1000mm	$\pm 2,00$ mm

01	Substituidas as cabeças (chatas em inox)	leandro	13/09/2017
Rev.	Descrição	Revisor	Data
 		DENOMINAÇÃO Dob.Hamburguesa GRD.Esq.	
Rua Ítalo Raffo,325 - CEP 94930-240 Cachoeirinha / RS - Brasil Fone: (51) 3303-3388 Fax: (51) 3303-3366		Engº Vitor Mahler CREARS 125137-D	Material AISI 304 Acabamento Polido
Projeto _____ Cliente _____		Escala 1:1 Formato A4	Cód. do Produto 010401900691
Desenho Leandro Mahler		Referência _____	