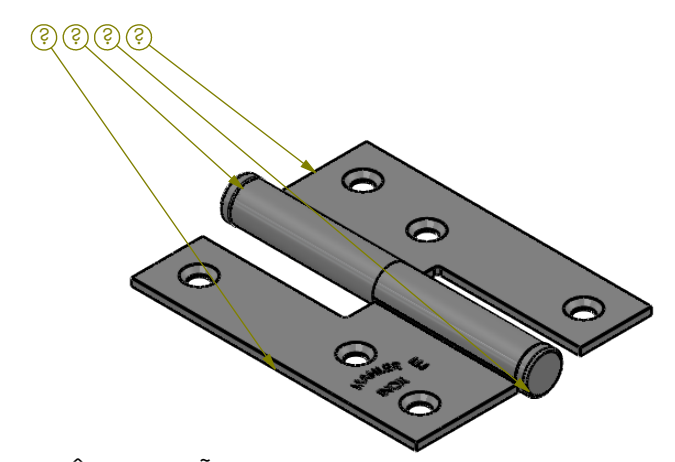


PARAF. CAB. CHATA F. PHILL. 3,9x22

DETALHE A
ESCALA 1:1

N. ITEM	CÓDIGO	QTD.
1	05842080332006	1
2	05844080332006	1
3	0586010175063	2



USAR A TABELA QUANDO AS TOLERÂNCIAS NÃO ESTIVEREM ESPECIFICADAS NO DESENHO

ESPECIFICAÇÕES	TOLERÂNCIA	01	Substituidas as cabeças(chatas em inox)	LEANDRO	13/09/2017	
Rev.	Descrição	Revisor	Data			
De 0 até 6mm	± 0,2mm	Rua Ítalo Raffo,325 - CEP 94930-240 Cachoeirinha / RS - Brasil Fone: (51) 3303-3388 Fax: (51) 3303-3366	Projeto . Cliente . Engº Vitor Mahler CREA RS 125137-D Desenho Fábio Oliveira	DENOMINAÇÃO DOB.HAMBURGUESA MGR.ESQ.AVULSA		
>6 até 30mm	± 0,3mm			Material AISI 304	Escala 1:2	Cód. do Produto 010401800671
>30 até 100mm	± 0,6mm			Acabamento Polido	Formato A4	
>100 até 200mm	± 0,8mm			Data 13/09/2017	Referência 40E	
>200 até 1000mm	± 1,00mm					
>1000mm	± 2,00mm					