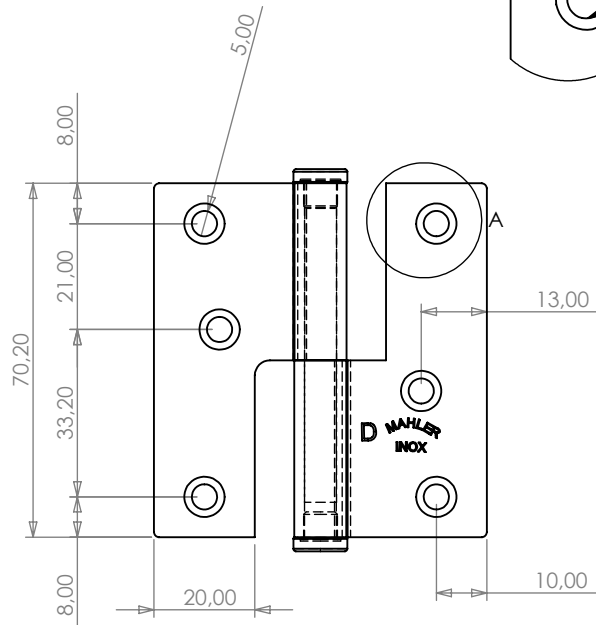
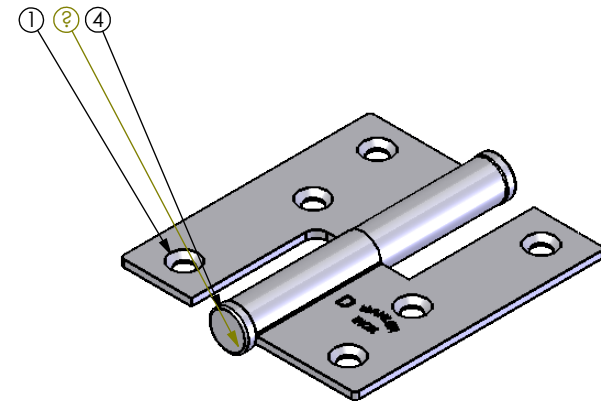


Escariado Paraf. Cab. Chata F. Phill. 3,9x22
 DETALHE A
 ESCALA 1 : 1



| Nº DO ITEM | Nº DA PEÇA | QDT. |
|------------|----------------|------|
| 1 | 05848070312006 | 1 |
| 2 | 0586010175063 | 2 |
| 3 | 05851005850635 | 1 |
| 4 | 05846070312006 | 1 |



| ESPECIFICAÇÕES | TOLERÂNCIA |
|-----------------|------------|
| De 0 até 6mm | ± 0,2mm |
| >6 até 30mm | ± 0,3mm |
| >30 até 100mm | ± 0,6mm |
| >100 até 200mm | ± 0,8mm |
| >200 até 1000mm | ± 1,00mm |
| >1000mm | ± 2,00mm |

| | | | |
|---|--|---|---|
| 01 | Substituídas as cabeças (chatas em inox) | Leandro | 13/09/2017 |
| Rev. | Descrição | Revisor | Data |
| <p>METALÚRGICA MAHLER LTDA Rua Italo Raffo, 1015 - CEP 94930-240 Cachoeirinha/ RS - Brasil Fone: (51) 33033388 Fax: (51) 33033366</p> | | Projeto | DENOMINAÇÃO |
| | | Engº Vítor Mahler CREARS 125137-D Desenho | DOB.HAMBURGUESA MPQ.DIR.AVULSA |
| | | Material Aço Inox 304 Acabamento PolidoMAQ Data 07/12/2010 | Escala Escala 1:2 Formato A3 Referência 40 D |
| | | Fábio Oliveira | Cód. do Produto 010401700622 |