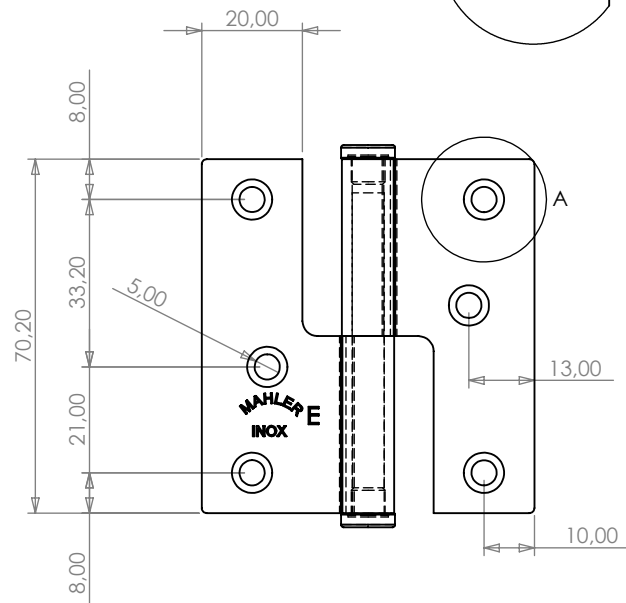
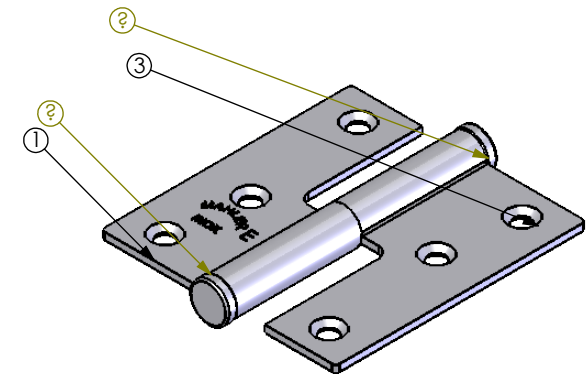


ESCARIADO PARAF.CAB.CHATA F.PHILL 3,9x22

DETALHE A



Nº DO ITEM	Nº DA PEÇA	QDT.
1	05842070312006	1
2	05851005850635	1
3	05844070312006	1
4	0586010175063	2



ESPECIFICAÇÕES	TOLERÂNCIA
De 0 até 6mm	± 0,2mm
>6 até 30mm	± 0,3mm
>30 até 100mm	± 0,6mm
>100 até 200mm	± 0,8mm
>200 até 1000mm	± 1,00mm
>1000mm	± 2,00mm

01	Substituídas as cabeças (chatas em inox)	Leandro	13/09/2017
Rev.	Descrição	Revisor	Data
<p>METALÚRGICA MAHLER LTDA Rua Ítalo Raffo,325 - CEP 94930-240 Cachoeirinha / RS - Brasil Fone: (51) 33033388 Fax: (51) 33033366</p>		Projeto	DENOMINAÇÃO
		Eng° Vítor Mahler CREARS 125137-D Desenho	DOB.HAMBURGUESA MPQ.ESQ.AVULSA
		Material Aço Inox 304 Acabamento Polido Data 21/11/2006	Escala Escala 1:1 Formato A3 Referência 40E
		Fábio Oliveira	Cód. do Produto 010401700621