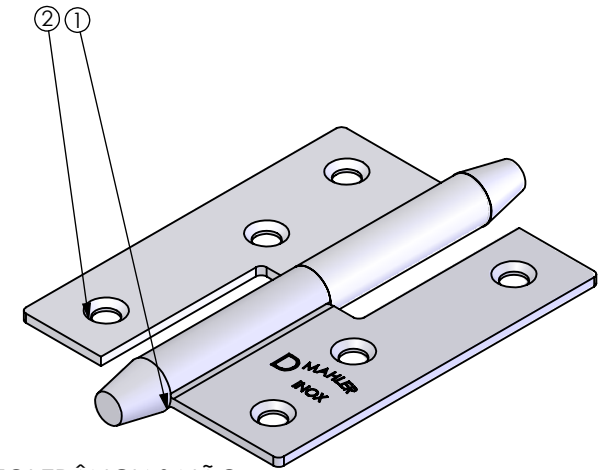


N. ITEM	CÓDIGO	QTD.
1	05845060231504	1
2	05847060231504	1



USAR A TABELA QUANDO AS TOLERÂNCIAS NÃO ESTIVEREM ESPECIFICADAS NO DESENHO

ESPECIFICAÇÕES	TOLERÂNCIA
De 0 até 6mm	± 0,2mm
>6 até 30mm	± 0,3mm
>30 até 100mm	± 0,6mm
>100 até 200mm	± 0,8mm
>200 até 1000mm	± 1,00mm
>1000mm	± 2,00mm

Rev.	Descrição	Revisor	Data
	<p align="center">MAHLER INOX METALÚRGICA MAHLER LTDA Rua Ítalo Raffo,325 - CEP 94930-240 Cachoeirinha / RS - Brasil Fone: (51) 33033388 Fax: (51) 33033366</p>	Projeto Eng° Vítor Mahler CREARS 125137-D Desenho Fábio Oliveira	DENOMINAÇÃO DOBRADIÇA HAMBURGUESA PEQ. DIR. Material Aço Inox 304 Acabamento Polido Data 22/11/2006 Escala Escala 1:1 Formato A3 Referência 40 D Cód. do Produto 010401600482