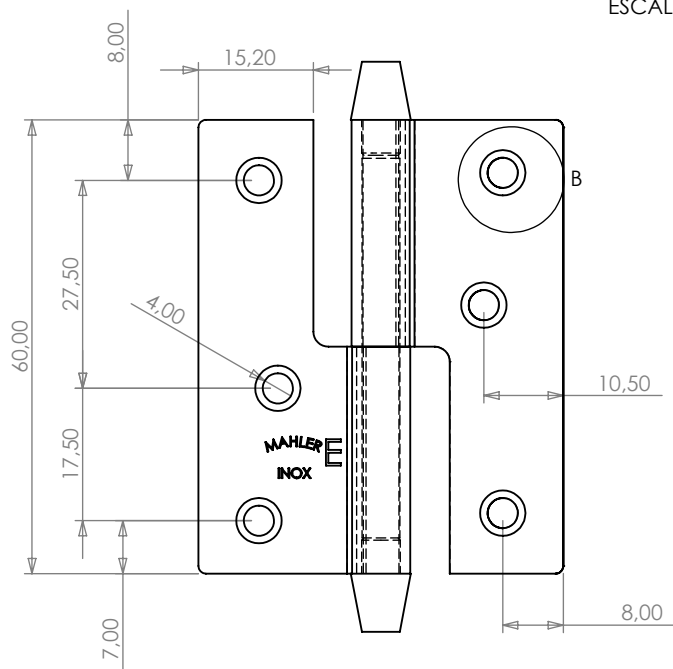
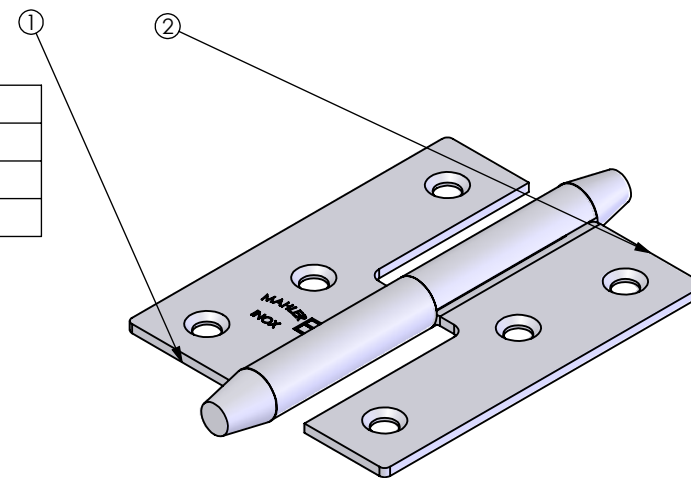


ESCARIADO PARAF.CAB.CHATA F.PHILL. 3,5x16

DETALHE B
ESCALA 2 : 1



N. ITEM	CÓDIGO	QTD.
1	05841060231504	1
2	05843060231504	1



Rev.	Descrição	Revisor	Data
	<p align="center">MAHLER INOX METALÚRGICA MAHLER LTDA Rua Ítalo Raffo, 325 - CEP 91040-360 Cachoeirinha / RS - Brasil Fone: (51) 33033388 Fax: (51) 33033366</p>	Projeto Eng° Vitor Mahler CREARS 125137-D Desenho Fábio Oliveira	DENOMINAÇÃO DOBRADIÇA HAMBURGUESA PEQ. ESQ. Material Aço Inox 304 Acabamento Polido Data 21/11/2006 Escala Escala 1:1 Formato A3 Referência 40E Cód. do Produto 010400600481