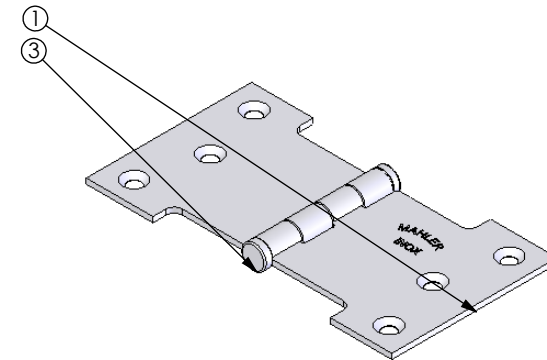
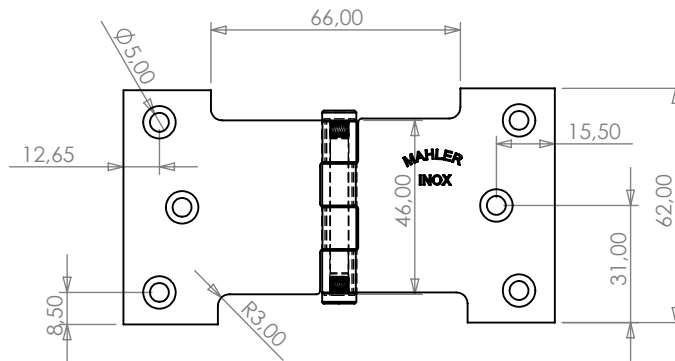


Nº DO ITEM	Nº DA PEÇA	QDT.
1	05841063572004	2
2	05851003600476	1
3	1279904950500	2



PARAF. CAB. CHATA F. PHIL 3,9x22 INOX

OBS:Todas as cotas com tolerância de 0,2

ESPECIFICAÇÕES	TOLERÂNCIA
De 0 até 6mm	± 0,2mm
>6 até 30mm	± 0,3mm
>30 até 100mm	± 0,6mm
>100 até 200mm	± 0,8mm
>200 até 1000mm	± 1,00mm
>1000mm	± 2,00mm

Rev.	Descrição	Revisor	Data						
	<p align="center"><b>MAHLER INOX</b></p> <p align="center"><b>METALÚRGICA MAHLER LTDA</b></p> <p align="center">Rua Ítalo Raffo,325 - CEP 94930-240 Cachoeirinha / RS - Brasil Fone: (51) 3303-3388 Fax: (51) 3303-3366</p>	<p>Projeto</p> <p>Engº Vítor Mahler CREARS 125137-D Desenho</p> <p>Fábio Oliveira</p>	<p align="center"><b>DENOMINAÇÃO</b></p> <p align="center"><b>DOB.PALMELA 2.1/2x4.1/2"</b></p> <p align="center"><b>POLIDA AVULSA</b></p> <table border="1"> <tr> <td>Material Aço Inox 304</td> <td>Escala Escala 1:2</td> </tr> <tr> <td>Acabamento Polida</td> <td>Formato A3</td> </tr> <tr> <td>Data 19/08/2009</td> <td>Referência 36P</td> </tr> </table> <p align="right">Cód. do Produto 0103616311401</p>	Material Aço Inox 304	Escala Escala 1:2	Acabamento Polida	Formato A3	Data 19/08/2009	Referência 36P
Material Aço Inox 304	Escala Escala 1:2								
Acabamento Polida	Formato A3								
Data 19/08/2009	Referência 36P								