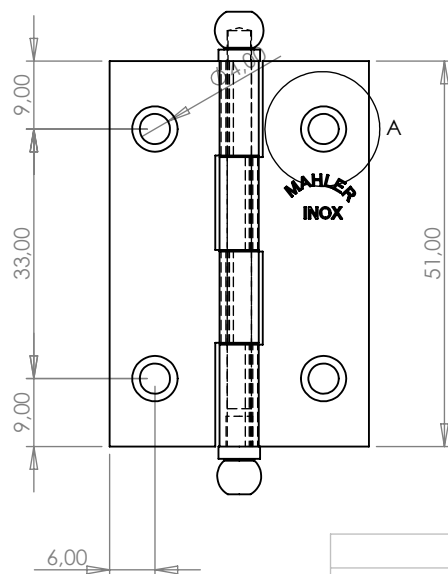
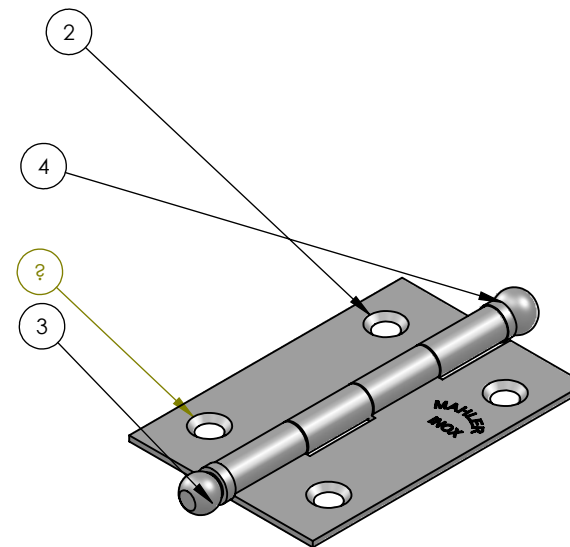


PARAF. CAB. CHATA F. PHILL. 2,9x13 INOX

DETALHE A



Nº DO ITEM	Nº DA PEÇA	QDT.
1	05841050171003	1
2	05842050171003	1
3	0580214251	1
4	0580214261	1
5	05852005000320	1



USAR A TABELA QUANDO AS TOLERÂNCIAS NÃO ESTIVEREM ESPECIFICADAS NO DESENHO

ESPECIFICAÇÕES	TOLERÂNCIA	Rev.	Descrição	Revisor	Data
De 0 até 6mm	± 0,2mm		  METALÚRGICA MAHLER LTDA. <i>A Ferragem Definitiva</i> Rua Ítalo Raffo,325 - CEP 94930-240 Cachoeirinha / RS - Brasil Fone: (51) 3303-3388 Fax: (51) 3303-3366		
>6 até 30mm	± 0,3mm				
>30 até 100mm	± 0,6mm				
>100 até 200mm	± 0,8mm				
>200 até 1000mm	± 1,00mm				
>1000mm	± 2,00mm				
			Projeto	DENOMINAÇÃO	
			Cliente	DOB.LX 2" PS MOVEIS AVULSA	
			Engº Vitor Mahler CREARS 125137-D	Material AISI 304	Escala 1:1
			Desenho Fábio Oliveira	Acabamento Polido	Formato A4
				Data 06/07/2011	Referência 32
					Cód. do Produto 01032150034