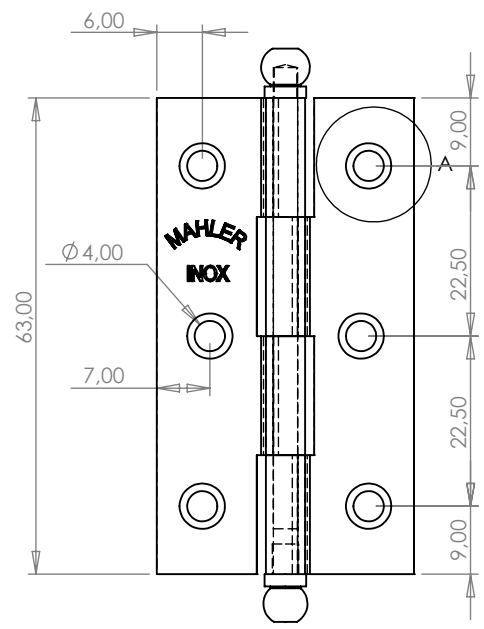
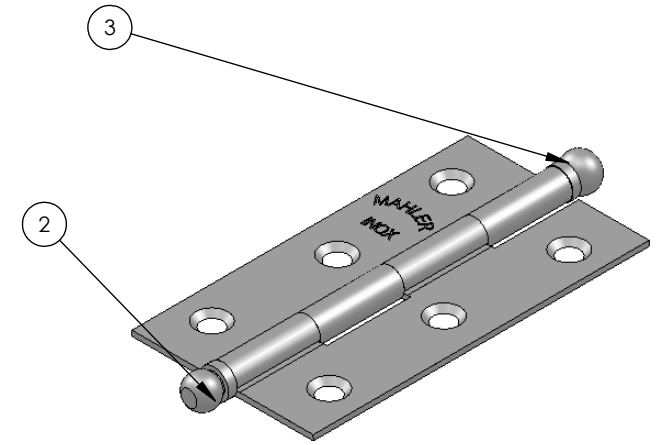


PARAF. CAB CHATA F. PHILL 2,9x13



Nº DO ITEM	Nº DA PEÇA	QDT.
1	05841063171003	1
2	0580214251	1
3	0580214261	1
4	05842063171003	1
5	05851006100320	1



USAR A TABELA QUANDO AS TOLERÂNCIAS NÃO ESTIVEREM ESPECIFICADAS NO DESENHO

ESPECIFICAÇÕES	TOLERÂNCIA	Rev.	Descrição	Revisor	Data
De 0 até 6mm	± 0,2mm		  <p>Rua Ítalo Raffo,325 - CEP 94930-240 Cachoeirinha / RS - Brasil Fone: (51) 3303-3388 Fax: (51) 3303-3366</p>		
>6 até 30mm	± 0,3mm				
>30 até 100mm	± 0,6mm				
>100 até 200mm	± 0,8mm				
>200 até 1000mm	± 1,00mm				
>1000mm	± 2,00mm				
		Projeto	DENOMINAÇÃO		
		Cliente	DOB.LX 2.1/2" PS		
		Engº Vitor Mahler	MOVEIS AVULSA		
		CREARS 125137-D	Material	Escala	Cód. do Produto
		Desenho Fábio Oliveira	AISI 304	1:1	
			Acabamento	Formato	
			Polido	A4	
			Data	Referencia	
			31/3/2010	32	