

PINO REMANCHADO

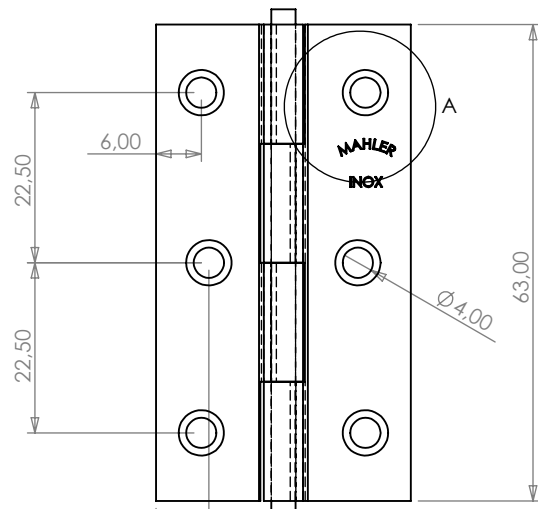


PINO REMANCHADO

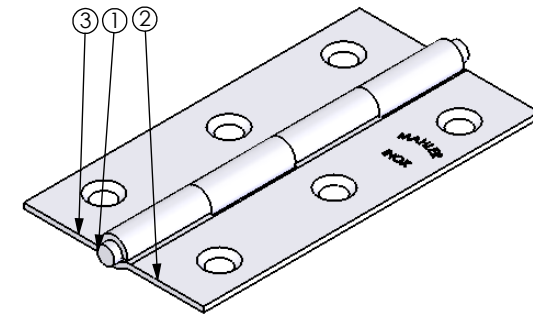
DETALHE A
ESCALA 1 : 1



ESCARIADO PARAF. CAB. CHATA F. PHILL. 2,9X13



N. ITEM	CÓDIGO	QTD.
1	05851006650320	1
2	05842063171003	1
3	05841063171003	1



ESPECIFICAÇÕES	TOLERÂNCIA
De 0 até 6mm	± 0,2mm
>6 até 30mm	± 0,3mm
>30 até 100mm	± 0,6mm
>100 até 200mm	± 0,8mm
>200 até 1000mm	± 1,00mm
>1000mm	± 2,00mm

Rev.	Descrição	Revisor	Data						
	<p align="center">MAHLER INOX</p> <p align="center">METALÚRGICA MAHLER LTDA</p> <p align="center">Rua Ítalo Raffo,325 - CEP 94930-240 Cachoeirinha / RS - Brasil Fone: (51) 3303-3388 Fax: (51) 3303-3366</p>	<p>Projeto</p> <p>Engº Vítor Mahler CREARS 125137-D Desenho</p> <p>Fábio Oliveira</p>	<p>DENOMINAÇÃO</p> <p align="center">DOB. ST</p> <p align="center">2. 1/2" PF MOVEIS</p> <table border="1"> <tr> <td>Material Aço Inox 304</td> <td>Escala Escala 2:1.5</td> </tr> <tr> <td>Acabamento Polido</td> <td>Formato A3</td> </tr> <tr> <td>Data 23/06/2009</td> <td>Referência 31</td> </tr> </table> <p align="right">Cód. do Produto 01031163034</p>	Material Aço Inox 304	Escala Escala 2:1.5	Acabamento Polido	Formato A3	Data 23/06/2009	Referência 31
Material Aço Inox 304	Escala Escala 2:1.5								
Acabamento Polido	Formato A3								
Data 23/06/2009	Referência 31								