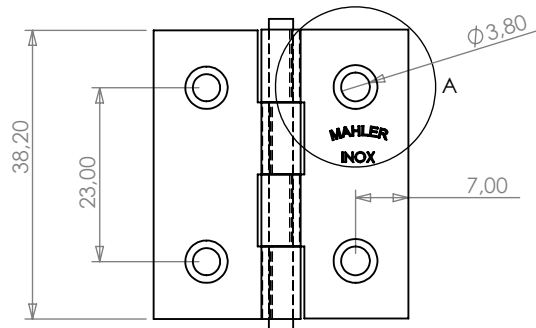
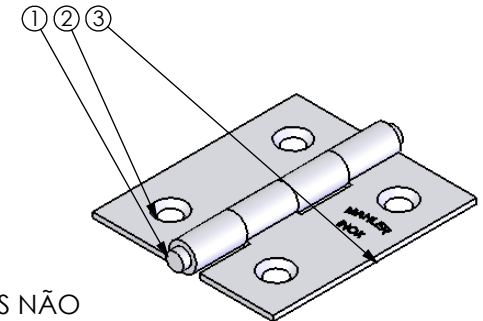


DETALHE A



N. ITEM	CÓDIGO	QTD.
1	05851004120320	1
2	05842038171003	1
3	05841038171003	1



USAR A TABELA QUANDO AS TOLERÂNCIAS NÃO ESTIVEREM ESPECIFICADAS NO DESENHO

ESPECIFICAÇÕES	TOLERÂNCIA
De 0 até 6mm	± 0,2mm
>6 até 30mm	± 0,3mm
>30 até 100mm	± 0,6mm
>100 até 200mm	± 0,8mm
>200 até 1000mm	± 1,00mm
>1000mm	± 2,00mm

Rev.	Descrição	Revisor	Data
	<p align="center"><b>MAHLER INOX</b></p> <p align="center"><b>METALÚRGICA MAHLER LTDA</b></p> <p align="center">Rua Ítalo Raffo,325 - CEP 94930-240 Cachoeirinha / RS - Brasil Fone: (51) 3303-3388 Fax: (51) 3303-3366</p>	<p>Projeto</p> <p>Eng° Vítor Mahler CREARS 125137-D Desenho</p> <p>Fábio Oliveira</p>	<p align="center"><b>DENOMINAÇÃO</b></p> <p align="center"><b>DOB. ST.</b></p> <p align="center"><b>1. 1/2" PF MOVÉIS</b></p> <p>Material AI SI 304</p> <p>Acabamento POLIDO</p> <p>Data 23/06/2009</p> <p>Escala Escala 1:1</p> <p>Formato A3</p> <p>Referência 31</p> <p>Cód. do Produto 01031138034</p>