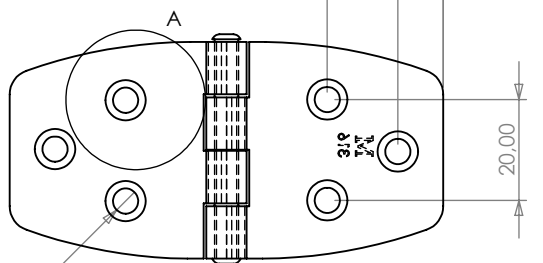
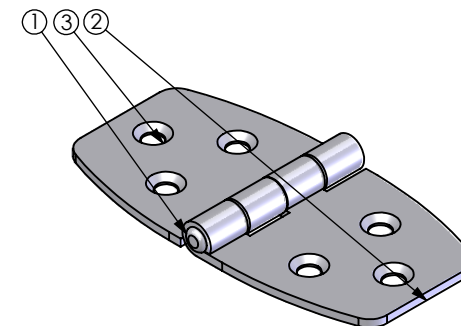


DETALHE A  
ESCALA 1 : 2



| N. ITEM | CÓDIGO         | QTD. |
|---------|----------------|------|
| 1       | 0580918231     | 1    |
| 2       | 07791043432004 | 1    |
| 3       | 07791043432004 | 1    |



| ESPECIFICAÇÕES  | TOLERÂNCIA          |
|-----------------|---------------------|
| De 0 até 6mm    | $\pm 0,2\text{mm}$  |
| >6 até 30mm     | $\pm 0,3\text{mm}$  |
| >30 até 100mm   | $\pm 0,6\text{mm}$  |
| >100 até 200mm  | $\pm 0,8\text{mm}$  |
| >200 até 1000mm | $\pm 1,00\text{mm}$ |
| >1000mm         | $\pm 2,00\text{mm}$ |

USAR A TABELA QUANDO AS TOLERÂNCIAS NÃO ESTIVEREM ESPECIFICADAS NO DESENHO

| Rev.                     | Descrição   | Revisor   | Data   |                          |               |                                 |                      |               |                    |                    |
|--------------------------|---|---|--|--------------------------|---------------|---------------------------------|----------------------|---------------|--------------------|--------------------|
|                          | <p align="center"><b>MAHLER INOX</b></p> <p align="center"><b>METALÚRGICA MAHLER LTDA</b></p> <p align="center">Rua Ítalo Raffo,325 - CEP 94930-240<br/>Cachoeirinha / RS - Brasil<br/>Fone: (51) 3303-3388 Fax: (51) 3303-3366</p> | <p>Projeto</p> <p>Eng° Vítor Mahler<br/>CREARS 125137-D<br/>Desenho</p> <p>Fábio Oliveira</p> | <p>DENOMINAÇÃO</p> <p align="center">DOB.SIMETRICA M316</p> <table border="1"> <tr> <td>Material<br/>Aço Inox 304</td> <td>Escala<br/>1.2</td> <td rowspan="3">Cód. do Produto<br/>031011243084</td> </tr> <tr> <td>Acabamento<br/>Polido</td> <td>Formato<br/>A3</td> </tr> <tr> <td>Data<br/>10/02/2010</td> <td>Referência<br/>1011</td> </tr> </table> | Material<br>Aço Inox 304 | Escala<br>1.2 | Cód. do Produto<br>031011243084 | Acabamento<br>Polido | Formato<br>A3 | Data<br>10/02/2010 | Referência<br>1011 |
| Material<br>Aço Inox 304 | Escala<br>1.2   | Cód. do Produto<br>031011243084   |  |                          |               |                                 |                      |               |                    |                    |
| Acabamento<br>Polido     | Formato<br>A3   |   |  |                          |               |                                 |                      |               |                    |                    |
| Data<br>10/02/2010       | Referência<br>1011  |   |  |                          |               |                                 |                      |               |                    |                    |