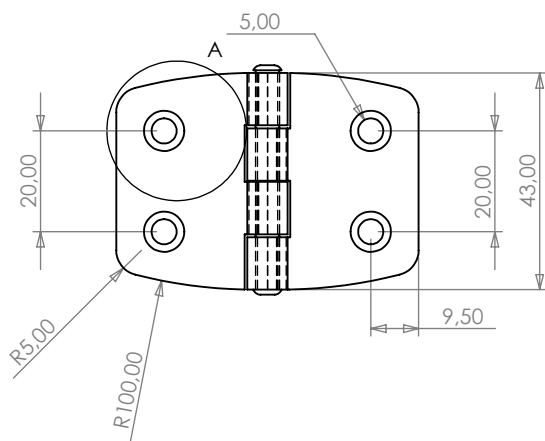
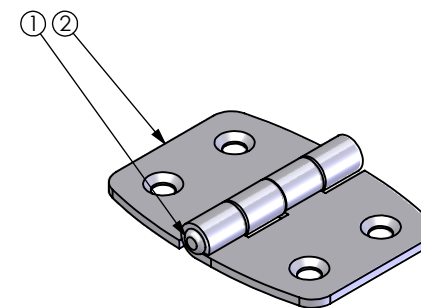


ESCARIADO PARAF. CAB. CHATA F. PHILL. 3,9X19

DETALHE A  
ESCALA 1:2



N. ITEM	CÓDIGO	QTD.
1	0580918231	1
2	07791043312004	2



USAR A TABELA QUANDO AS TOLERÂNCIAS NÃO ESTIVEREM ESPECIFICADAS NO DESENHO

ESPECIFICAÇÕES	TOLERÂNCIA
De 0 até 6mm	± 0,2mm
>6 até 30mm	± 0,3mm
>30 até 100mm	± 0,6mm
>100 até 200mm	± 0,8mm
>200 até 1000mm	± 1,00mm
>1000mm	± 2,00mm

Rev.	Descrição	Revisor	Data												
	<p align="center"><b>MAHLER INOX</b></p> <p align="center"><b>METALÚRGICA MAHLER LTDA</b></p> <p align="center">Rua Ítalo Raffo,325 - CEP 94930-240 Cachoeirinha / RS - Brasil Fone: (51) 3303-3388 Fax: (51) 3303-3366</p>	<p>Projeto</p> <p>Eng° Vítor Mahler CREARS 125137-D Desenho</p> <p>Fábio Oliveira</p>	<p>DENOMINAÇÃO</p> <p align="center">DOB.SIMETRICA M316</p> <table border="1"> <tr> <td>Material</td> <td>Aço Inox 304</td> <td>Escala</td> <td>1.2</td> </tr> <tr> <td>Acabamento</td> <td>Polido</td> <td>Formato</td> <td>A3</td> </tr> <tr> <td>Data</td> <td>10/02/2010</td> <td>Referência</td> <td>1011</td> </tr> </table> <p align="right">Cód. do Produto 031011243060</p>	Material	Aço Inox 304	Escala	1.2	Acabamento	Polido	Formato	A3	Data	10/02/2010	Referência	1011
Material	Aço Inox 304	Escala	1.2												
Acabamento	Polido	Formato	A3												
Data	10/02/2010	Referência	1011												