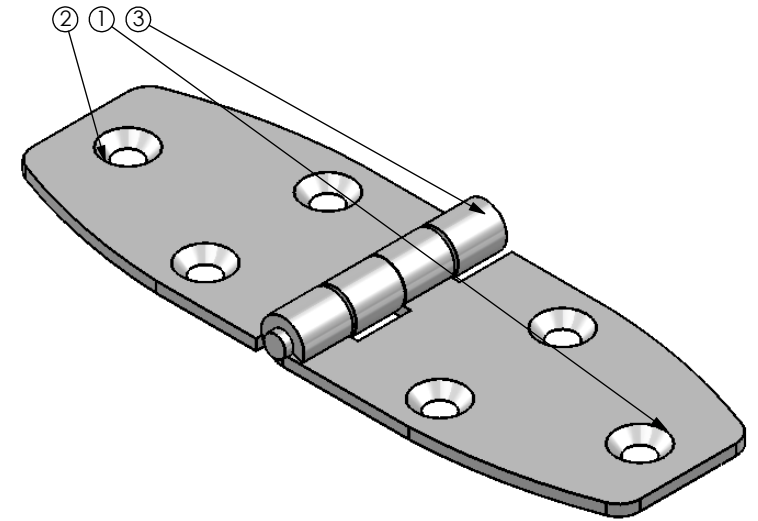
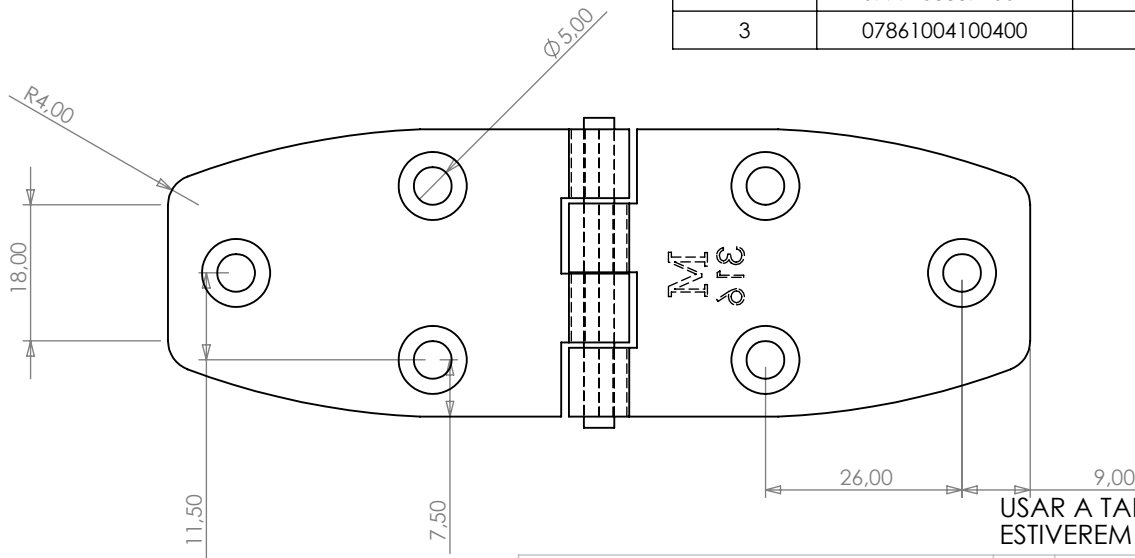


N. ITEM	CÓDIGO	QTD.
1	07792038572004	1
2	07791038572004	1
3	07861004100400	1



USAR A TABELA QUANDO AS TOLERÂNCIAS NÃO ESTIVEREM ESPECIFICADAS NO DESENHO

ESPECIFICAÇÕES	TOLERÂNCIA	Rev.	Descrição	Revisor	Data
De 0 até 6mm	± 0,2mm		  <p> <b>MAHLER INOX</b>            METALÚRGICA MAHLER LTDA.  <i>A Ferragem Definitiva</i>            Rua Ítalo Raffo,325 - CEP 94930-240            Cachoeirinha / RS - Brasil            Fone: (51) 3303-3388 Fax: (51) 3303-3366         </p>		
>6 até 30mm	± 0,3mm			Projeto	
>30 até 100mm	± 0,6mm			Cliente	
>100 até 200mm	± 0,8mm			Engº Vitor Mahler CREARS 125137-D	DENOMINAÇÃO DOB.SIMETRICA M316 AVULSO
>200 até 1000mm	± 1,00mm			Desenho FABIO BARRIOS	Material AISI 316 Acabamento POLIDO Data 29/11/2010
>1000mm	± 2,00mm				Escala 1:1 Formato A4 Referência
				Cód. do Produto	031011138114