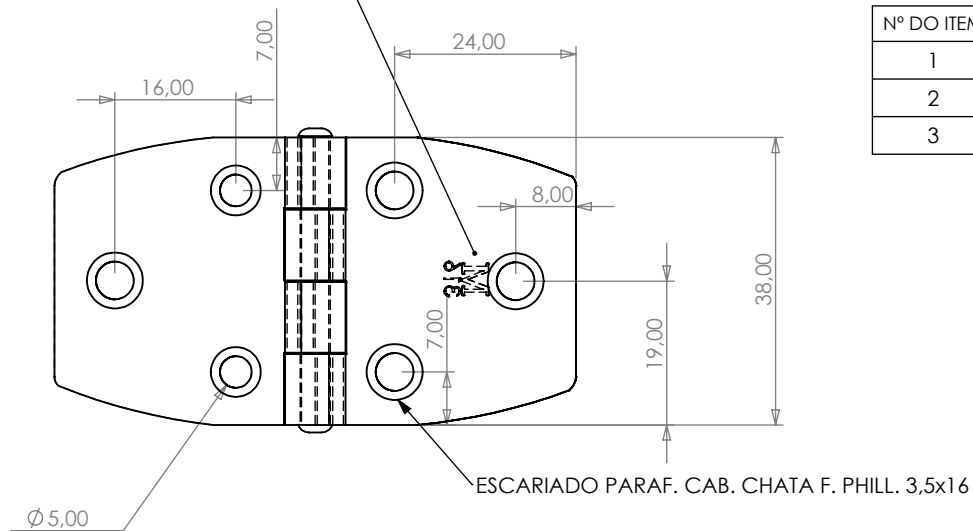
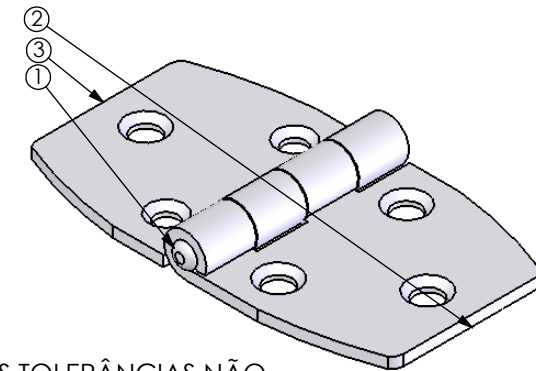


CARIMBO NA PARTE DE TRÁS DA PEÇA



Nº DO ITEM	Nº DA PEÇA	QDT.
1	0761004100400	1
2	07791038352004	1
3	07792038352004	1



USAR A TABELA QUANDO AS TOLERÂNCIAS NÃO ESTIVEREM ESPECIFICADAS NO DESENHO

ESPECIFICAÇÕES	TOLERÂNCIA
De 0 até 6mm	± 0,2mm
>6 até 30mm	± 0,3mm
>30 até 100mm	± 0,6mm
>100 até 200mm	± 0,8mm
>200 até 1000mm	± 1,00mm
>1000mm	± 2,00mm

Rev.	Descrição	Revisor	Data
	<b>MAHLER INOX</b> <b>METALÚRGICA MAHLER LTDA</b> Rua Ítalo Raffo,325 - CEP 94930-240 Cachoeirinha / RS - Brasil Fone: (51) 3303-3388 Fax: (51) 3303-3366	Projeto Engº Vítor Mahler CREARS 125137-D Desenho Fábio Oliveira	DENOMINAÇÃO <b>DOB.SIMETRICA M316 AVULSO</b> Material Aço Inox 316 Acabamento Polido Data 27/01/2010 Escala Escala 1:1 Formato A3 Referência 1011 Cód. do Produto 031011138070