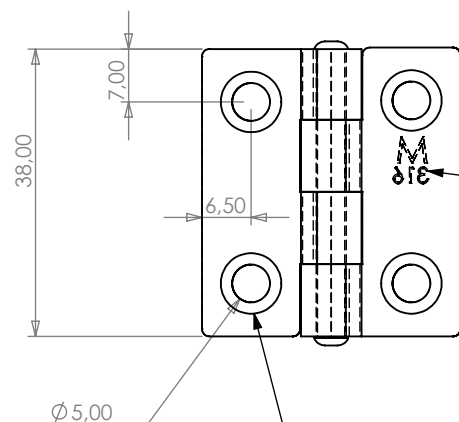
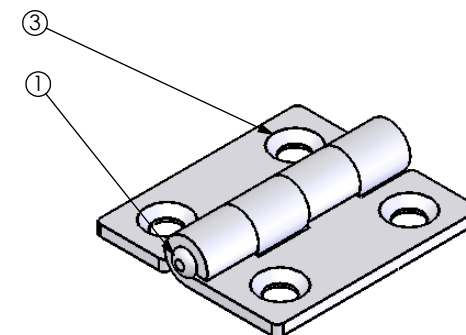


Nº DO ITEM	Nº DA PEÇA	QDT.
1	0761004100400	1
2	07792038172004	1
3	07791038172004	1



CARIMBO NA PARTE DE TRÁS DA PEÇA.

ESCARIADO PARAF. CAB. CHATA F. PHILL. 3,5X16



USAR A TABELA QUANDO AS TOLERÂNCIAS NÃO ESTIVEREM ESPECIFICADAS NO DESENHO

ESPECIFICAÇÕES	TOLERÂNCIA
De 0 até 6mm	± 0,2mm
>6 até 30mm	± 0,3mm
>30 até 100mm	± 0,6mm
>100 até 200mm	± 0,8mm
>200 até 1000mm	± 1,00mm
>1000mm	± 2,00mm

Rev.	Descrição	Revisor	Data
	<p align="center"><b>MAHLER INOX</b></p> <p align="center"><b>METALÚRGICA MAHLER LTDA</b></p> <p align="center">Rua Ítalo Raffo,325 - CEP 94930-240 Cachoeirinha / RS - Brasil Fone: (51) 3303-3388 Fax: (51) 3303-3366</p>	Projeto	DENOMINAÇÃO
		Engº Vítor Mahler CREARS 125137-D Desenho	DOB.SIMETRICA M316 AVULSO
		Material Aço Inox 316	Escala Escala 1:1
		Acabamento Polido	Formato A3
		Data 27/01/2010	Referência 1011
		Fábio Oliveira	Cód. do Produto 031011138034