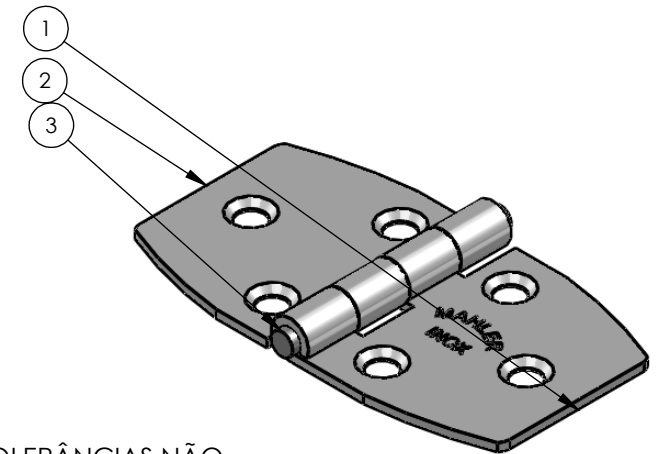
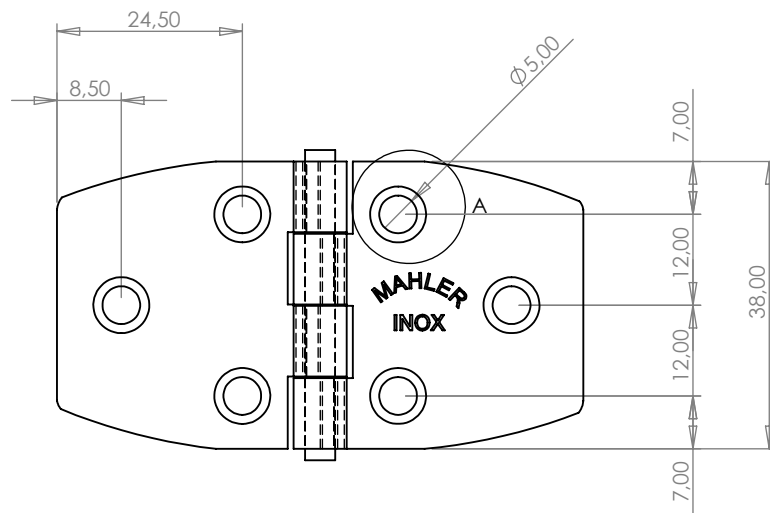


DETALHE A

Nº DO ITEM	Nº DA PEÇA	QDT.
1	05841038351504	1
2	05842038351504	1
3	05851004100400	1



USAR A TABELA QUANDO AS TOLERÂNCIAS NÃO ESTIVEREM ESPECIFICADAS NO DESENHO

REVISADO 10/11/2010		Rev.	Descrição	Revisor	Data
ESPECIFICAÇÕES	TOLERÂNCIA				
De 0 até 6mm	± 0,2mm				
>6 até 30mm	± 0,3mm				
>30 até 100mm	± 0,6mm				
>100 até 200mm	± 0,8mm				
>200 até 1000mm	± 1,00mm				
>1000mm	± 2,00mm				
		 		DENOMINAÇÃO <b>DOB.NAUTICA SIMETRICA GRD AVULSA</b>	
		Rua Ítalo Raffo,325 - CEP 94930-240 Cachoeirinha / RS - Brasil Fone: (51) 3303-3388 Fax: (51) 3303-3366		Engº Vitor Mahler CREA RS 125137-D	
		Desenho Fábio Oliveira		Escala 1:1 Formato A4 Referência 29	
				Cód. do Produto 01029138070	
				Material AISI 304 Acabamento Polido Data 10/11/2010	