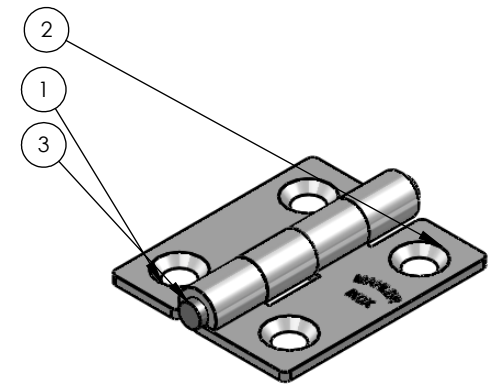


Nº DO ITEM	Nº DA PEÇA	QDT.
1	05841038171504	1
2	05842038171504	1
3	05851004100400	1



USAR A TABELA QUANDO AS TOLERÂNCIAS NÃO ESTIVEREM ESPECIFICADAS NO DESENHO

ESPECIFICAÇÕES	TOLERÂNCIA	Rev.	Descrição	Revisor	Data
De 0 até 6mm	± 0,2mm		  <p>Rua Ítalo Raffo,325 - CEP 94930-240 Cachoeirinha / RS - Brasil Fone: (51) 3303-3388 Fax: (51) 3303-3366</p>		
>6 até 30mm	± 0,3mm				
>30 até 100mm	± 0,6mm				
>100 até 200mm	± 0,8mm				
>200 até 1000mm	± 1,00mm				
>1000mm	± 2,00mm				
		Projeto _____ Cliente _____ Engº Vitor Mahler CREARS 125137-D Desenho Fábio Oliveira		DENOMINAÇÃO DOB.NAUTICA SIMETRICA PEQ AVULSA Material AISI 304 Acabamento Polido Data 09/11/2010 Escala 1:1 Formato A4 Referencia 29 Cód. do Produto 01029138034	