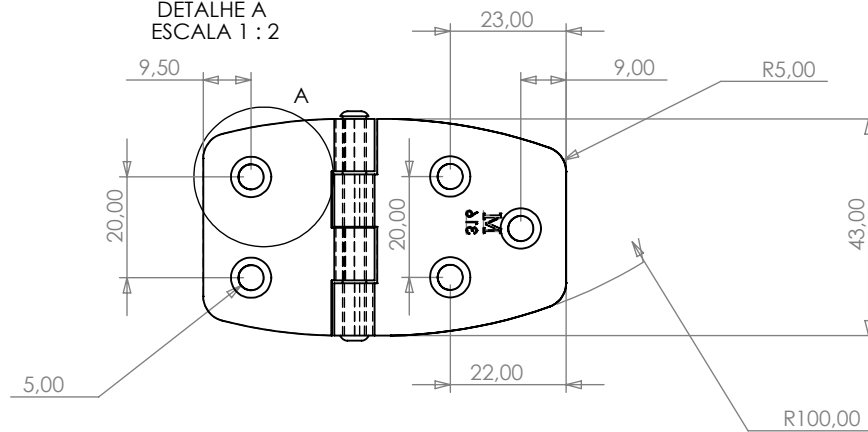
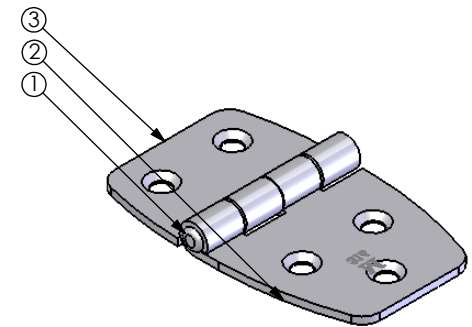


DETALHE A
ESCALA 1:2



N. ITEM	CÓDIGO	QTD.
1	0580918231	1
2	07791043432004	1
3	07791043312004	1



ESPECIFICAÇÕES	TOLERÂNCIA
De 0 até 6mm	± 0,2mm
>6 até 30mm	± 0,3mm
>30 até 100mm	± 0,6mm
>100 até 200mm	± 0,8mm
>200 até 1000mm	± 1,00mm
>1000mm	± 2,00mm

USAR A TABELA QUANDO AS TOLERÂNCIAS NÃO ESTIVEREM ESPECIFICADAS NO DESENHO

Rev.	Descrição	Revisor	Data							
	<p align="center">MAHLER INOX</p> <p align="center">METALÚRGICA MAHLER LTDA</p> <p align="center">Rua Ítalo Raffo,325 - CEP 94930-240 Cachoeirinha / RS - Brasil Fone: (51) 3303-3388 Fax: (51) 3303-3366</p>	<p>Projeto</p> <p>Eng° Vítor Mahler CREARS 125137-D Desenho</p> <p>Fábio Oliveira</p>	<p>DENOMINAÇÃO</p> <p align="center">DOB.ASSIMETRICA M316 AVULSO</p> <table border="1"> <tr> <td>Material Aço Inox 304</td> <td>Escala -----</td> <td rowspan="3">Cód. do Produto 031001143072</td> </tr> <tr> <td>Acabamento Polido</td> <td>Formato A3</td> </tr> <tr> <td>Data 10/02/2010</td> <td>Referência 1001</td> </tr> </table>	Material Aço Inox 304	Escala -----	Cód. do Produto 031001143072	Acabamento Polido	Formato A3	Data 10/02/2010	Referência 1001
Material Aço Inox 304	Escala -----	Cód. do Produto 031001143072								
Acabamento Polido	Formato A3									
Data 10/02/2010	Referência 1001									