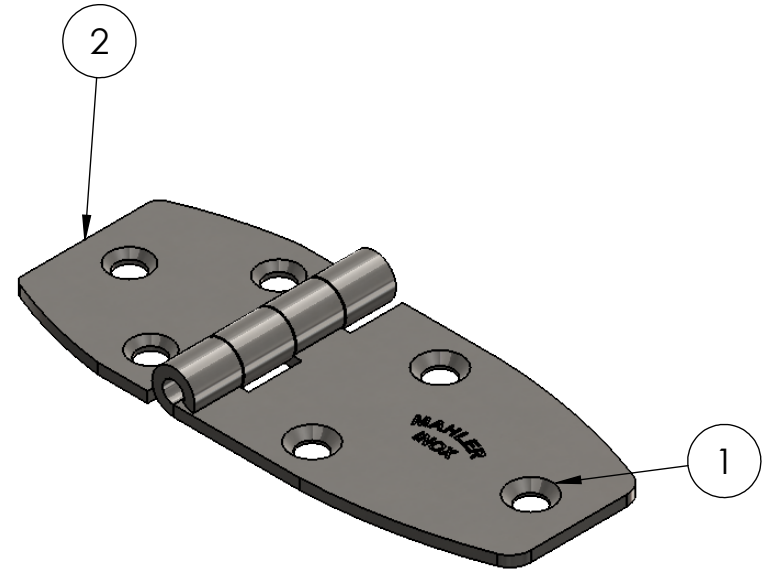
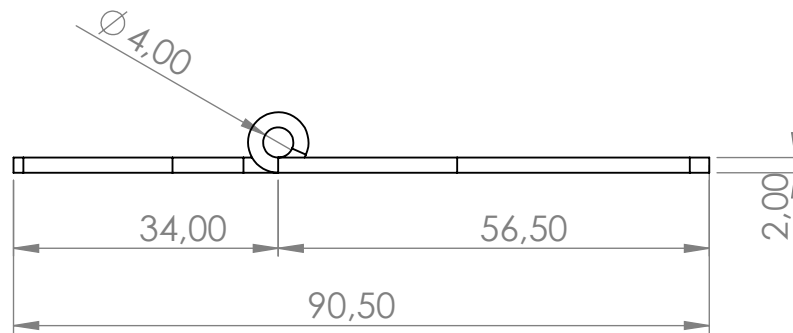
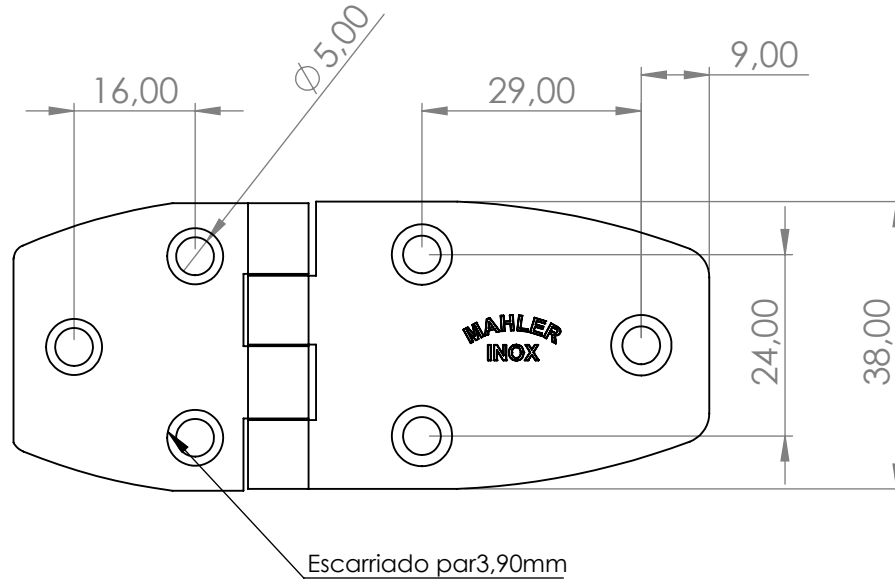


USAR A TABELA QUANDO AS TOLERÂNCIAS NÃO ESTIVEREM ESPECIFICADAS NO DESENHO

Data: _/ _/ _

Ass: Aprovação



Nº DO ITEM	Nº DA PEÇA	QTD.
1	05842038572004	1
2	05841038352004	1

ESPECIFICAÇÕES	TOLERÂNCIA	Rev.	Descrição	Projeto	DENOMINAÇÃO		
De 0 até 6mm	± 0,2mm	0	Emissão	-----	Dob.nautica assimetrica		
>6 até 30mm	± 0,3mm			-----	Material	Escala	Cód. do Produto
>30 até 100mm	± 0,6mm			-----	AISI 304	1:1	
>100 até 200mm	± 0,8mm				Acabamento	Formato	01028138090
>200 até 1000mm	± 1,00mm				Polido	A4	
>1000mm	± 2,00mm				Engº Vitor Mahler CREARS 125137-D	Referência	28
				Desenho	Leandro Mahler		
Rua Ítalo Raffo,325 - CEP 94930-240 Cachoeirinha / RS - Brasil Fone: (51) 3303-3388 Fax: (51) 3303-3366							