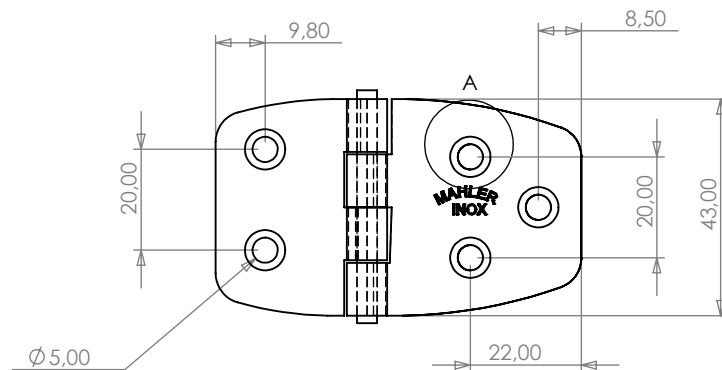
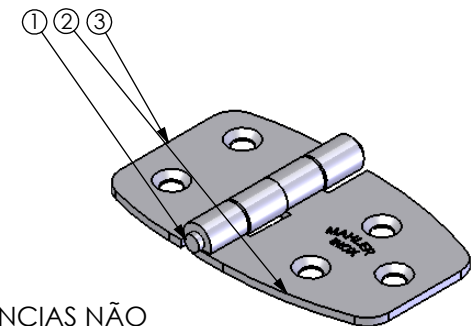


DETALHE A
ESCALA 1 : 2



N. ITEM	CÓDIGO	QTD.
1	05851004620400	1
2	05841043431804	1
3	05841043311804	1



USAR A TABELA QUANDO AS TOLERÂNCIAS NÃO ESTIVEREM ESPECIFICADAS NO DESENHO

REVISADO DIA 09/11/2010

ESPECIFICAÇÕES	TOLERÂNCIA
De 0 até 6mm	± 0,2mm
>6 até 30mm	± 0,3mm
>30 até 100mm	± 0,6mm
>100 até 200mm	± 0,8mm
>200 até 1000mm	± 1,00mm
>1000mm	± 2,00mm

Rev.	Descrição	Revisor	Data
	<p align="center">MAHLER INOX</p> <p align="center">METALÚRGICA MAHLER LTDA</p> <p align="center">Rua Ítalo Raffo,325 - CEP 94930-240 Cachoeirinha / RS - Brasil Fone: (51) 3303-3388 Fax: (51) 3303-3366</p>	<p>Projeto</p> <p>Eng° Vítor Mahler CREARS 125137-D Desenho</p> <p>Fábio Oliveira</p>	<p align="center">DENOMINAÇÃO DOB. NAUTICA ASSIMETRICAGRANDE</p> <p>Material Aço Inox 304 Acabamento Polido Data 26/12/2006</p> <p>Escala Escala 1:1 Formato A3 Referência 28</p> <p align="right">Cód. do Produto 01028143072</p>